

Porte automatique L'Port

Protection et confort au DAC



Universel

Compatible toute marque



Bien-être animal

Aucun encombrement des stations ni dominance



Sécurité

Protège des chocs dans les mamelles



Consommation optimale

Une prise complète de la ration dans le calme

Optimisez vos revenus en protégeant vos vaches !

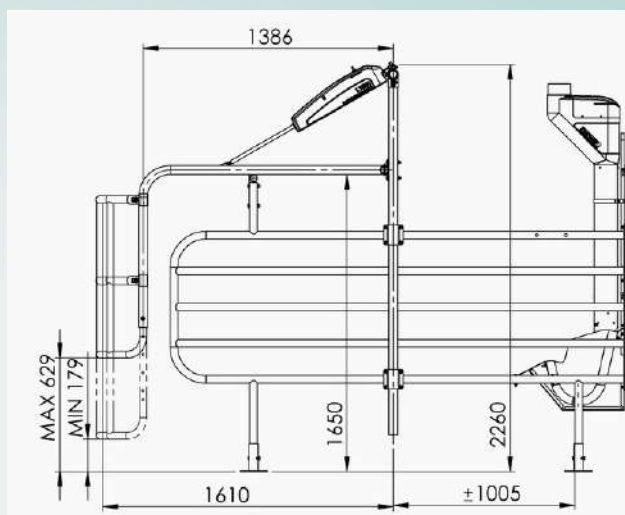
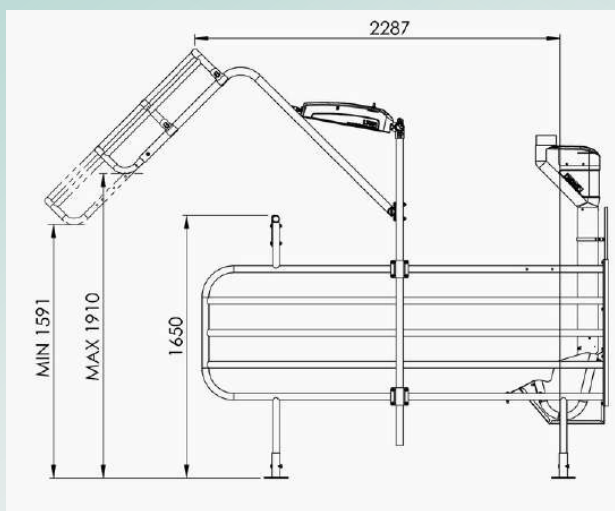


HANSKAMP
Innovation for dairy farming

www.hanskampexpert.fr

info@hanskamp.fr

+33 (0)4 72 48 29 86



Technique

- Compatible sur les DAC de toutes marques (Hanskamp, GEA, Delaval, Boumatic, Lely, Fullwood, Nedap...).
- Porte sans carte électronique lorsque pilotée par le logiciel Spider. Tout est déjà prévu dans le Spider !
- Temps réglable pour terminer la ration distribuée après le dernier tour moteur.
- Fonctionnement à air comprimé (4 à 6 bar) - 1 porte consomme 6L/h.
- Couleur du capot de vérin dispo en bleu, vert, rouge, orange ou noir.
- Version standard et XL (XL uniquement pour DAC DeLaval et Lely).



Protocole de mise en route

Après l'installation des portes Hanskamp, nous conseillons de les laisser en position "ouvertes" durant 15 jours pour donner le temps aux animaux de se familiariser avec ce nouvel équipement.

Ensuite une fois correctement réglées, les portes peuvent être positionnées en fonction automatique.



Ce qu'il faut savoir

- Hauteur au point le plus haut **2.80m** (à l'arrière de la station - porte ouverte).
- Branchement de la porte en parallèle des câbles des moteurs d'aliments sur la platine du DAC hors Spider.
- En cas de coupure de courant la porte restera en position ouverte jusqu'à l'épuisement de la réserve du compresseur.
- Il est possible de déporter la commande manuelle de la porte (veillez à ce que le nouvel interrupteur ne soit pas accessible par les animaux).
- L'échappement du vérin est également déportable.



Les conseils Hanskamp

- Pour garantir une bonne longévité des portes, un air propre et sec est fondamental. Une option kit complet qualité de l'air est d'office chiffré sur nos devis.
- Les joints de portes sont à changer tous les ans ou dès lors qu'une fuite est constatée sur le vérin. Un kit joints est disponible sur notre catalogue. Il comporte les joints ainsi que de la graisse.

