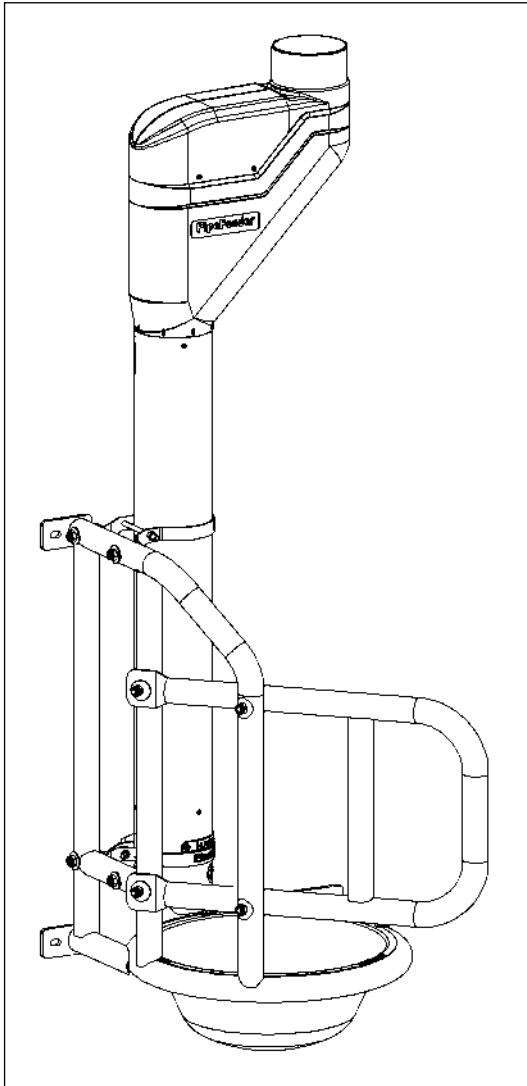


# MultiFrame

Equipment pour salle de traite

075-000-000



Instructions d'installation

FR

Numéro d'article : 010-243-000

Date: Sept 2021

Version 1.7- Traduit du manuel d'origine d'instructions



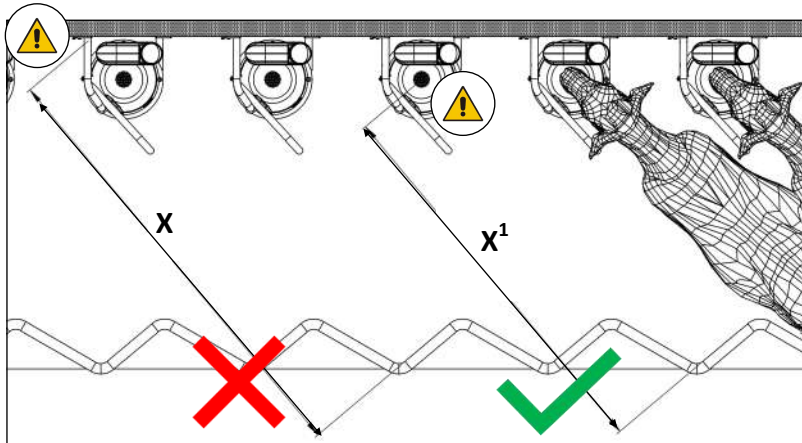
**HANSKAMP**

Innovation for dairy farming

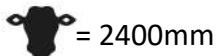
Doetinchem,  
Les Pays-Bas  
[www.hanskamp.fr](http://www.hanskamp.fr)

### Installation du MultiFrame

1. Pour monter le MultiFrame, repérez où il peut être fixé. La distance entre les MultiFrames dépend du type de salle de traite. Consultez un schéma de la salle de traite pour trouver les mesures entre chaque emplacement.
2. Une fois les mesures prises, percez les trous en respectant les données indiquées dans le schéma N°1.
3. À présent, vous pouvez fixer les MultiFrames contre le mur (le matériel de fixation n'est pas inclus).



X1 = En fonction de la taille de l'animal, mesurez ceci (Tot. ±2000mm - ±2400mm).



= 2400mm

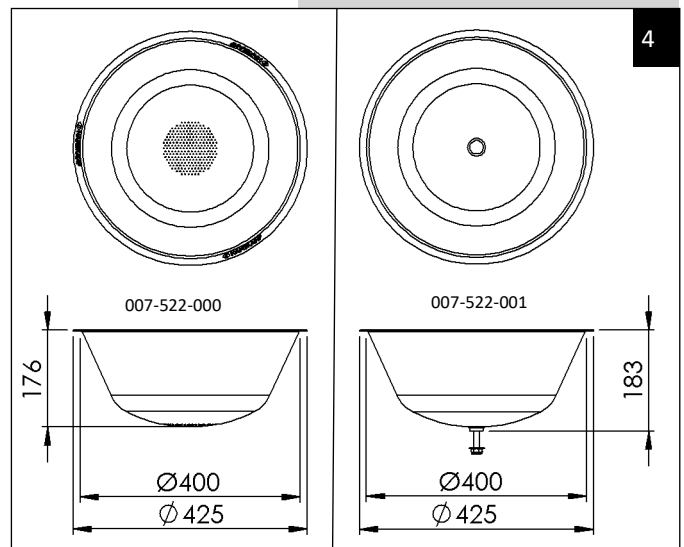
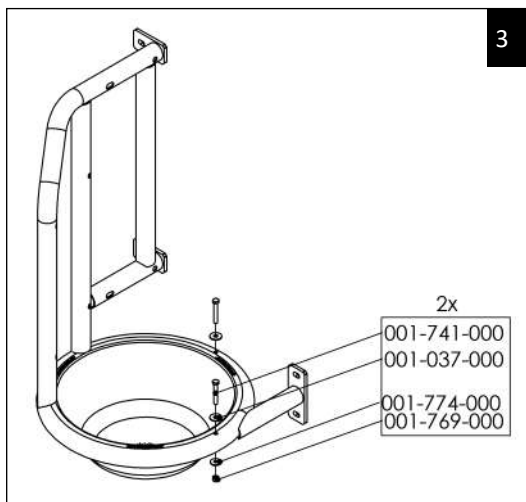


= 2000mm

### Installation de l'auge

1. Placez l'auge dans le support MultiFrame. Vous pourrez l'auge facilement en la glissant de côté en dessous des 2 tubes verticaux soudés au cercle. Une fois les rebords de l'auge placés sous les tubes verticaux, l'auge peut alors être déposée sur l'anneau métallique. Un côté de l'auge est ainsi correctement placé.
2. Fixez maintenant l'autre côté de l'auge avec les fixations fournies comme indiqué dans la figure N°3;

Deux types d'auges sont disponibles: L'auge perforée (art. n°: 007-522-000) et l'auge traditionnelle avec bouchon (art. n°: 007-522-001).

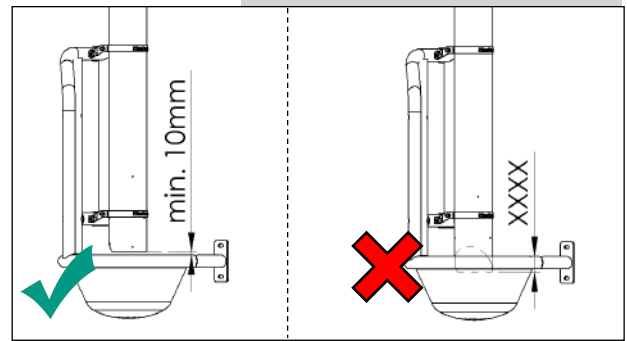
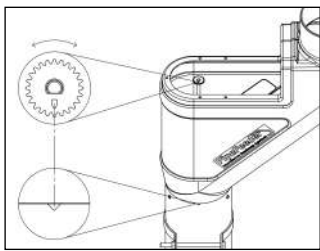
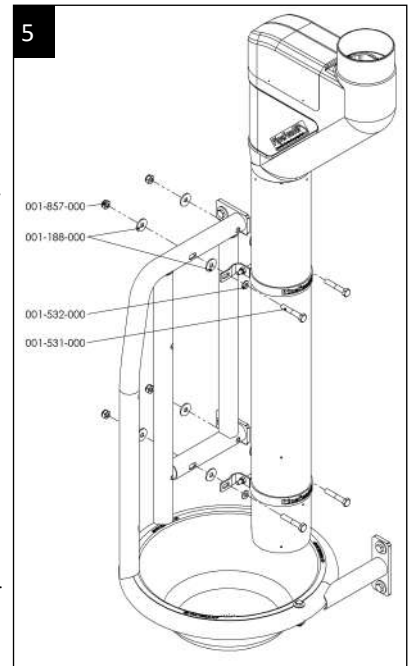


**Installation du PipeFeeder:**

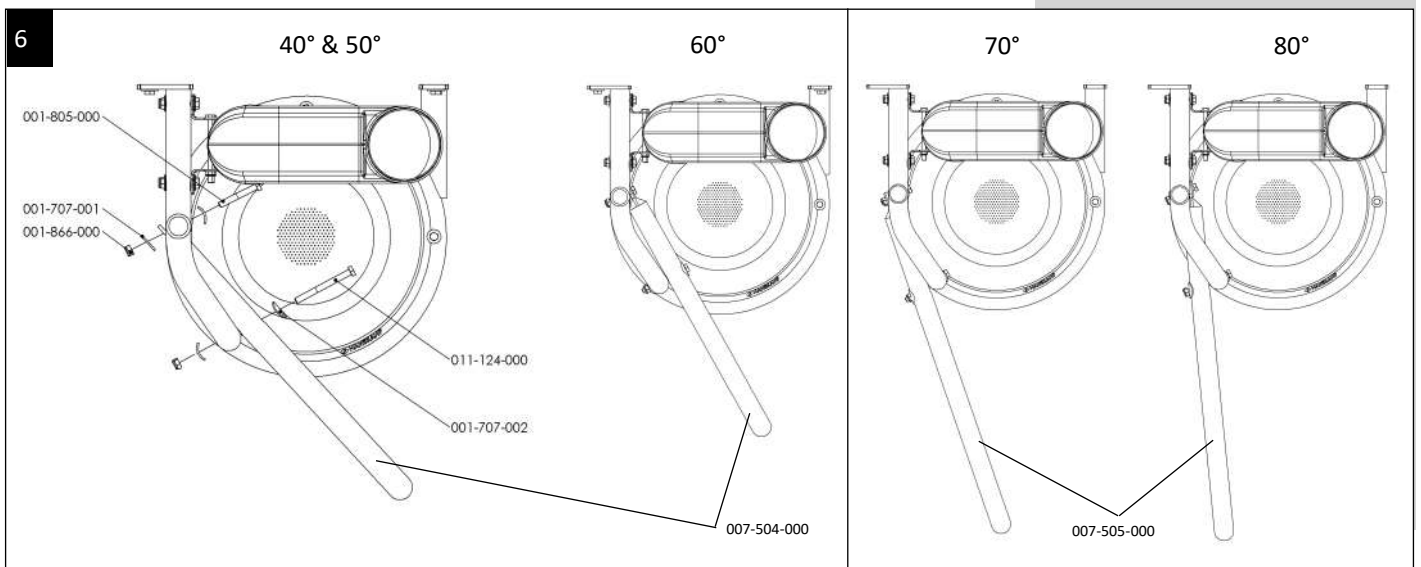
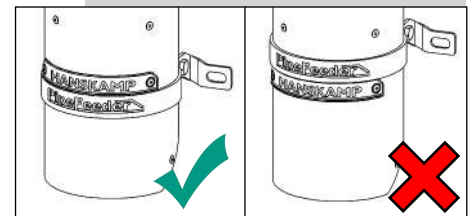
1. Montez le PipeFeeder sur le MultiFrame avec les fixations fournies comme expliqué dans le schéma N°5;
2. Assurez-vous que la partie basse du PipeFeeder soit de niveau avec la partie haute de l'auge.
3. Afin de s'assurer que le concentré tombe bien dans l'auge, tournez le PipeFeeder de 45° afin que la partie de distribution du PipeFeeder se trouve au-dessus de l'auge.

**Veillez noter que!** Si le tube en acier inoxydable du PipeFeeder est relativement tourné vers la partie en plastique, assurez-vous de réajuster le PipeFeeder dans le but de conserver sa fonction anti-gaspillage. Pour ajuster le PipeFeeder, référez-vous au manuel 001-847-000.

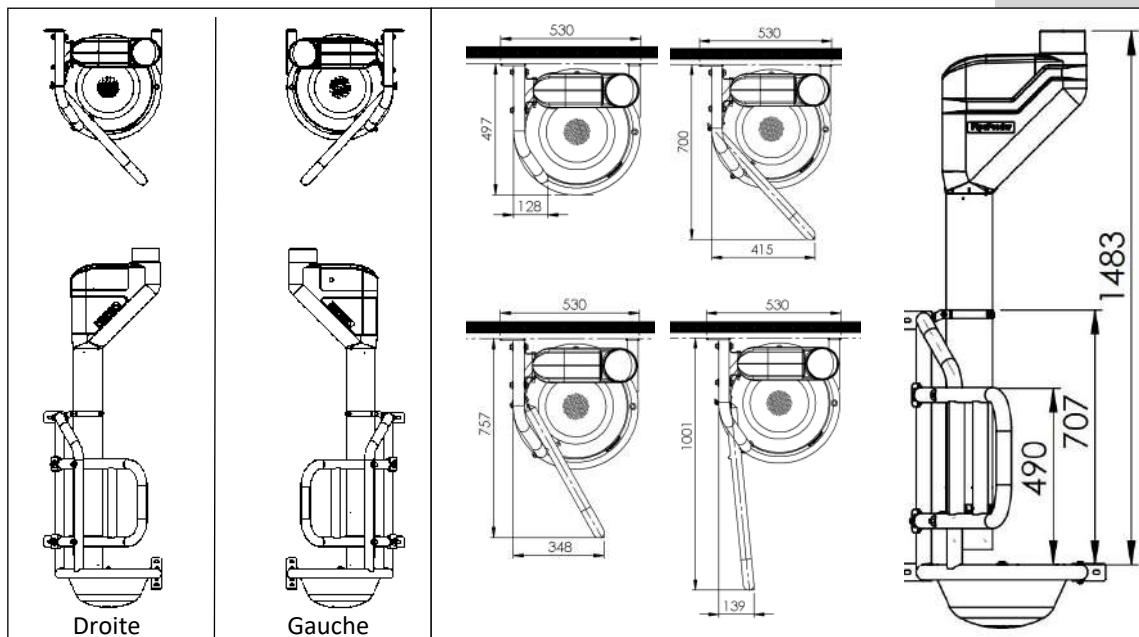
N'ajustez pas le PipeFeeder au MultiFrame grâce à des attaches en treillis ou quelque chose de semblable. Le PipeFeeder peut également être fixé sur le mur. La distance entre le mur et le PipeFeeder est la même que pour les fixations du MultiFrame. Par exemple, tous les PipeFeeders doivent rester parfaitement droits et alignés dans le but de conserver un ajustement étroit dans la salle.

**Les positions du MultiFrame selon les degrés**

Le MultiFrame 30° est le MultiFrame complet comme décrit ci-dessus. Il sera livré sans barrière latérale de protection. Pour les salles de traite en épi 40°, 50° et 60°, il est possible d'ajouter une barrière latérale de protection courte (art. n°: 007-504-000). De même qu'il existe une barrière de protection longue (art. n°: 007-505-000) pour les salles de traite en épi 70° et 80°.

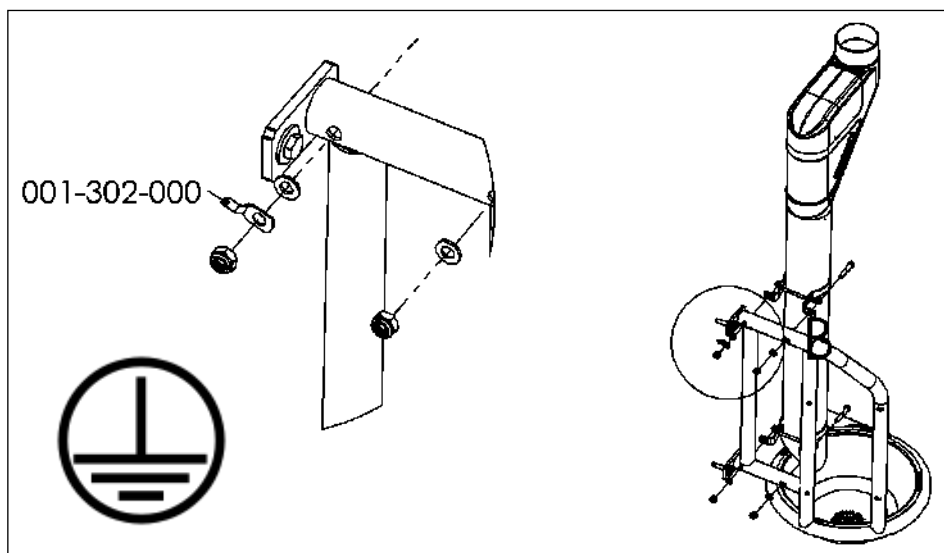


## Fixation: Droite / Gauche



## Mise à la terre du MultiFrame

La mise à terre est recommandée pour tous les MultiFrames. Pour cela, une patte de tube est fournie (art. N° 001-302-000) et peut être montée entre chaque boulon et écrou du MultiFrame.



## Maintenance MultiFrame

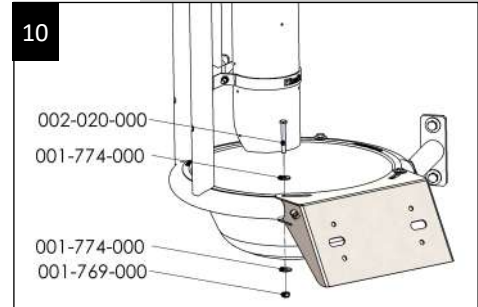
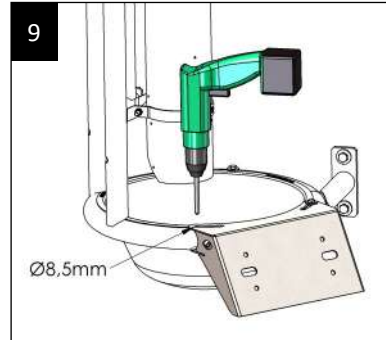
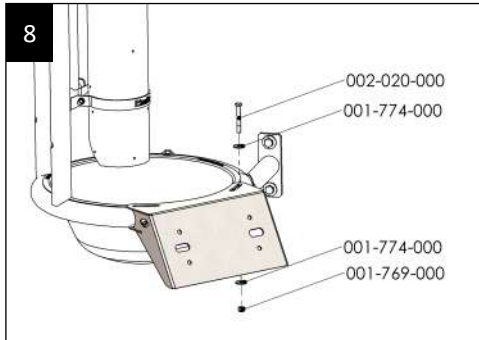
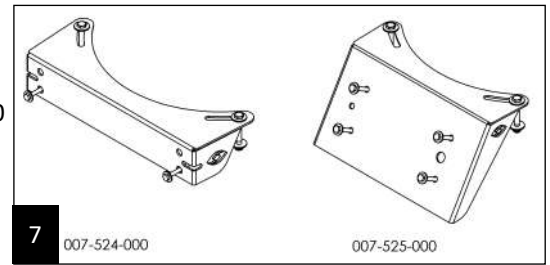


Nettoyez régulièrement l'auge et s'assurez-vous qu'elle reste propre. Laissez l'eau s'évacuer de l'auge après l'avoir nettoyée.

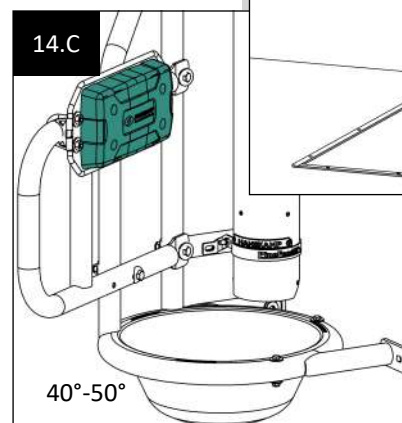
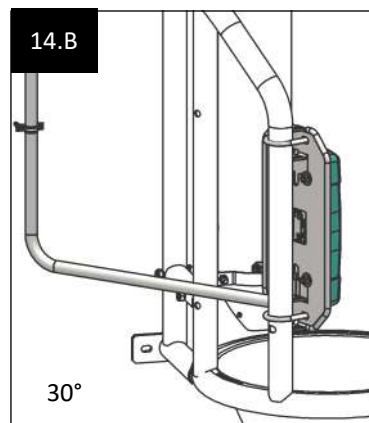
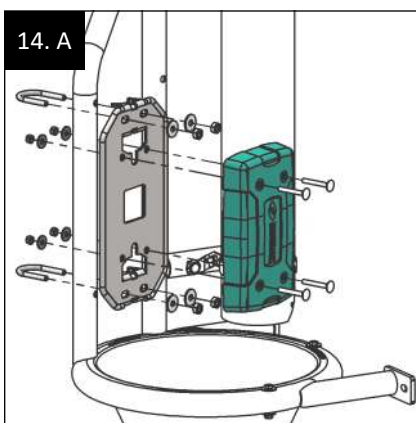
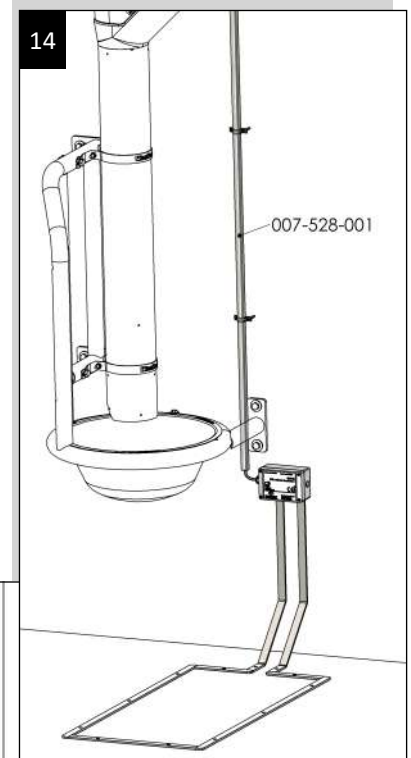
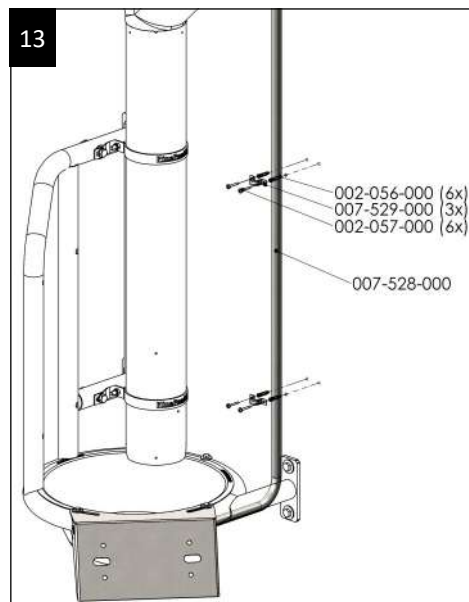
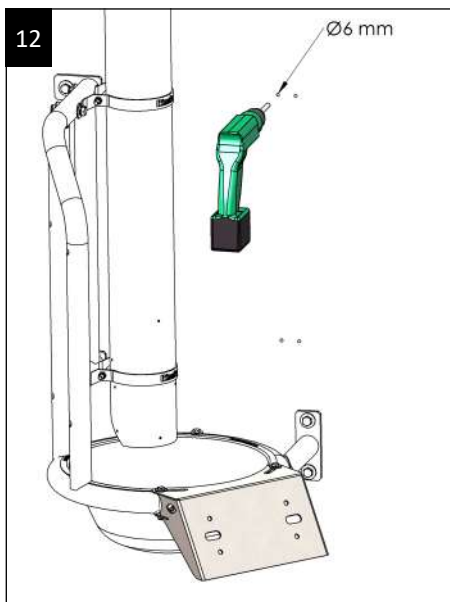
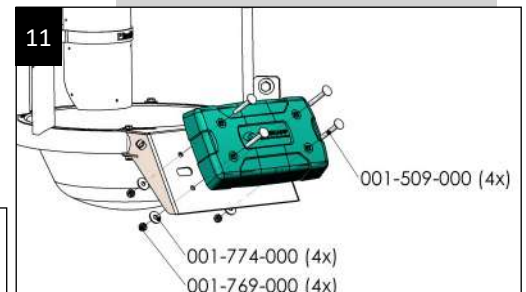
**Montage support de Reader/Antenne (identification individuelle)**

Plusieurs supports d'antenne peuvent être placés sur le MultiFrame.

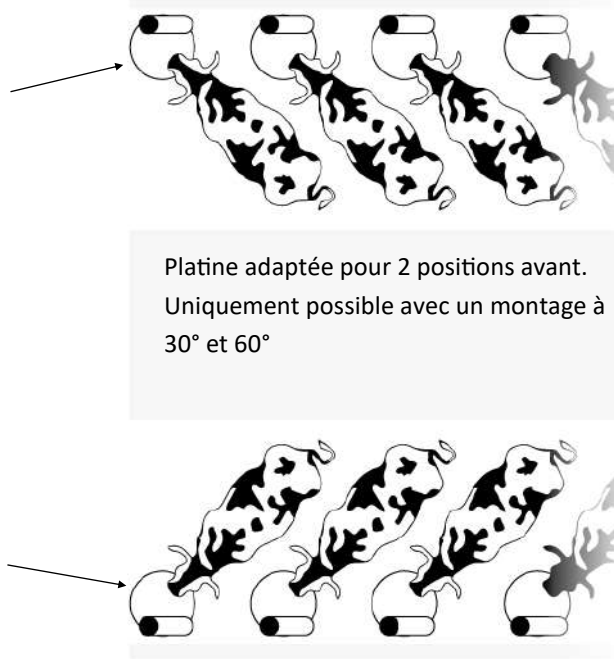
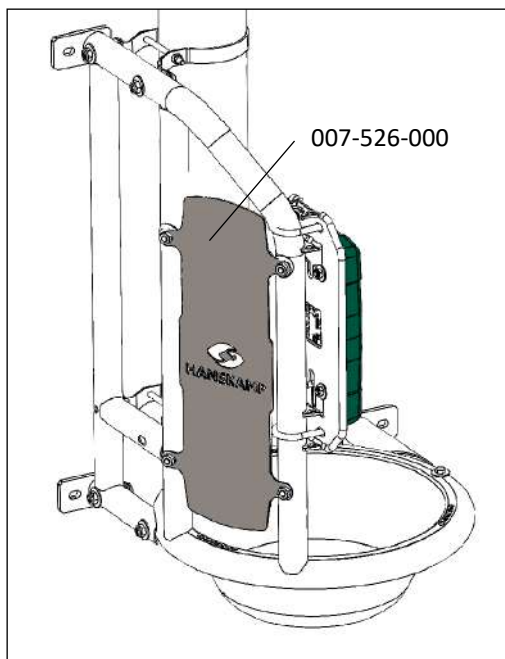
Art.no.: 007-524-000 adapté aux antennes de *DeLaval* et Art.no.: 007-525-000 adapté aux antennes de *Hanskamp, Nedap & Fullwood* (fig. 7). Les figures 8-11 montrent le montage de 007-525-000. Le support 007-524-000 peut être placé de la même manière.



Pour retirer le câble de l'antenne, un tube d'entrée de câble peut être placé (voir figure 12-14). Ceci est disponible en tant qu'ensemble chez *Hanskamp*. No. d'article: 007-530-000 pour la identification du collier et art.nr.: 007-531-000 pour la identification de sangle de jambe.



## Opties



## Aperçu des changements inclus dans cette notice de montage et d'utilisation

N°	Date de sortie	Chapitre	Commentaires
1.0	01/2016		1 <sup>ère</sup> édition
1.1	02/2016	Fixations et structure	Noms d'articles modifiés et élément de fixation ajouté
1.2	01/2017	Annexe	FAQ ajoutée
1.3	01/2018	Installation du PipeFeeder	Image ajoutée
1.4	01/2018	Montage d'antenne	ajoutée d'instructions de montage
1.5	06/2019	Première page, images 1 & 2	Changé à la dernière version du MultiFrame
1.6	03/2020	Page 2 et 4	Image ajoutée page 2, instructions ajoutée page 4
1.7	9/2021	p. 2, 5 et 6	p. 2:2400 était 2300, Page 5: 14.C ajouté p. 6 : Ajout d'une option de plaque

## FAQ

Problème commun	cause possible	solution
clôture ne correspond pas, les trous de montage ne correspondent pas.	Fence est positionné dans le mauvais sens.	Tourner la porte 180° et de passer à nouveau
Pas de montage pour stand-lieu de reconnaissance.	commandé aucune plaque de montage de l'antenne ou livré.	Commande de l'antenne <i>Delaval</i> 007-524-000 Ordre <i>Nedap</i> 007-525-000

## Composants MultiFrame :

Référence article	Démonation	Qté
007-501-000	MultiFrame angle à droite	1
007-502-000	MultiFrame angle à gauche	1
007-504-000	Barrière latérale courte	1
007-505-000	Barrière latérale longue	1

## Auges :

Référence article	Démonation	Qté
007-522-000	Auge perforée	1
007-522-001	Auge avec bouchon (trou Ø20)	1

## 007-506-000 Éléments de fixations

Référence article	Démonation	Qté
001-037-000	Rondelle M8 r9.0 a2 DIN440R	2
001-302-000	Câble Tube patte M10 4,5mm <sup>2</sup>	1
001-382-000	Sac de plastique 100x150mm	1
001-531-000	Boulon M10x60 DIN931 a2	4
001-532-000	Rondelle M10 a2 DIN125/ A1	8
001-707-001	Rondelle M10x34x3 DIN440 8.8ev	2
001-707-002	Rondelle incurvée M10x34x3 DIN440 8.8ev	6
001-741-000	Boulon M8x55 a2 DIN933	2
001-769-000	Écrou de serrage avec fentes M8 a2 DIN985 coat	2
001-774-000	Rondelle M8 DIN 9021 a2	2
001-805-000	Boulon M10x70 DIN 931 8.8ev	2
001-857-000	Écrou de serrage avec fentes M10 a2 DIN 985 coat GL	4
001-866-000	Écrou de serrage avec fentes M10 DIN 985 8.8ev	4
011-124-000	Boulon M10x105 DIN931 8.8ev	2

## Antenne support incl. Éléments de fixations

Référence article	Démonation	Qté
007-524-000	Support pour Reader 3mm <i>(DeLaval)</i>	1
007-525-000	Support pour Antenne 3mm AISI304 <i>(Hanskamp, Nedap, Fullwood)</i>	1
007-530-000	Set conduite de câble <i>(Identification de collier)</i>	1
007-531-000	Set conduite de câble <i>(Identification de sangle de jambe)</i>	1

**Hanskamp AgroTech B.V.**  
**Broekstraat 17**  
**7009 ZB Doetinchem**  
**Nederland**  
**Tel: +33 (0)472 - 482 986**  
**Fax: +33 (0)970 - 611 533**

Consultez:

