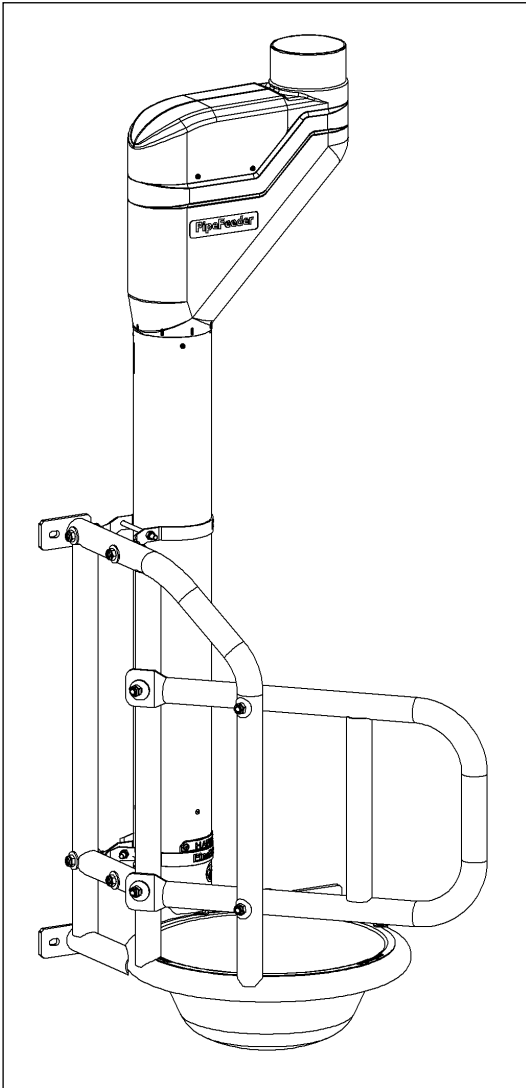


# MultiFrame

Équipement pour salle de traite

075-000-000



Instructions d'installation et d'utilisation

FR

Numéro d'article : 010-243-000

Date : Mai 2024

Version 1.9 - Traduit du manuel d'instructions d'origine



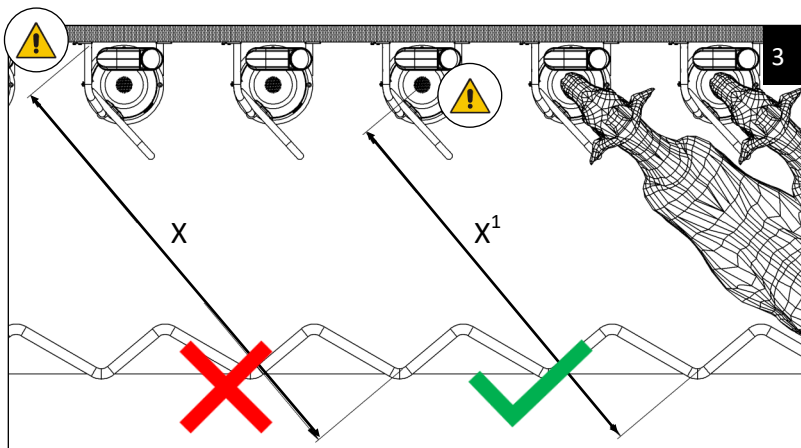
**HANSKAMP**

Innovation for dairy farming



Doetinchem,  
Pays-Bas  
[www.hanskamp.fr](http://www.hanskamp.fr)

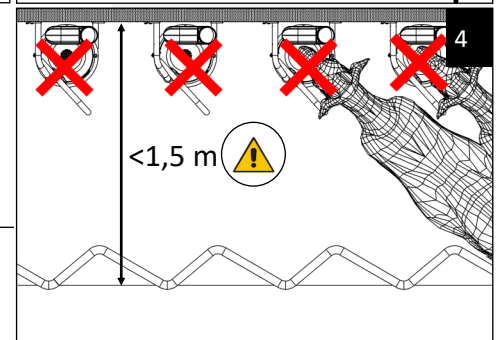
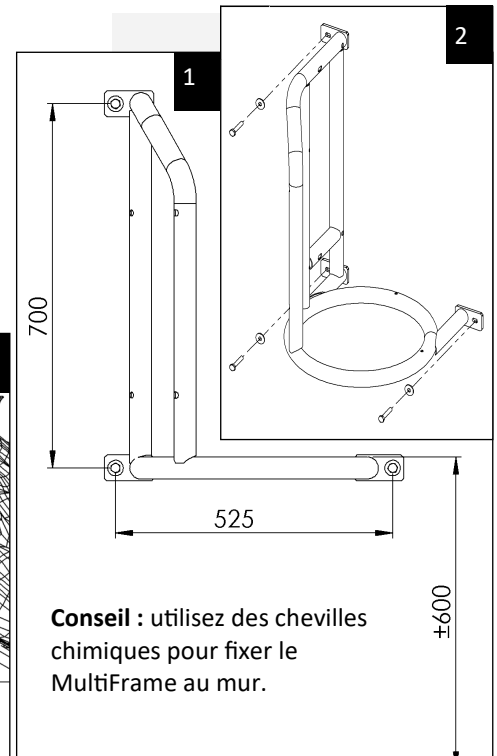
## Installation du MultiFrame

1. Pour monter le MultiFrame, repérez où il peut être fixé. La distance entre les MultiFrames dépend du type de salle de traite. Consultez un schéma de la salle de traite pour trouver les mesures entre chaque emplacement (fig. 3).
2. Une fois les mesures prises, percez les trous en respectant les données indiquées ci-contre.
3. À présent, vous pouvez fixer les MultiFrames contre le mur (le matériel de fixation n'est pas inclus).



$X^1$  = En fonction de la taille de la vache, mesurez ceci (total  $\pm 2000$  mm -  $\pm 2400$  mm).

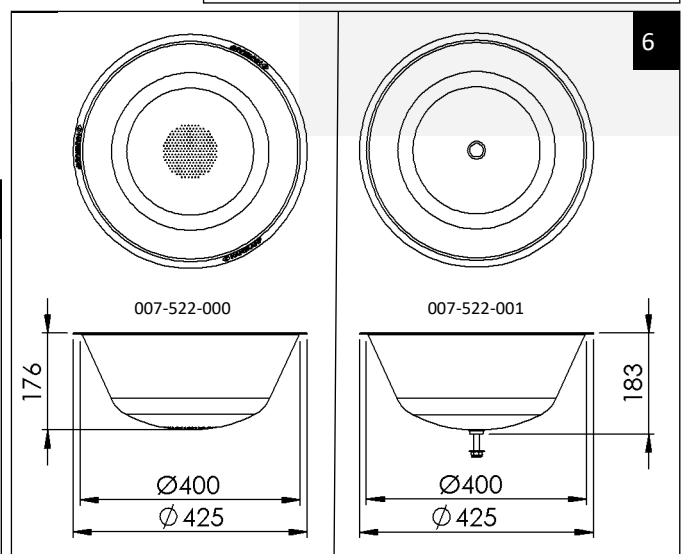
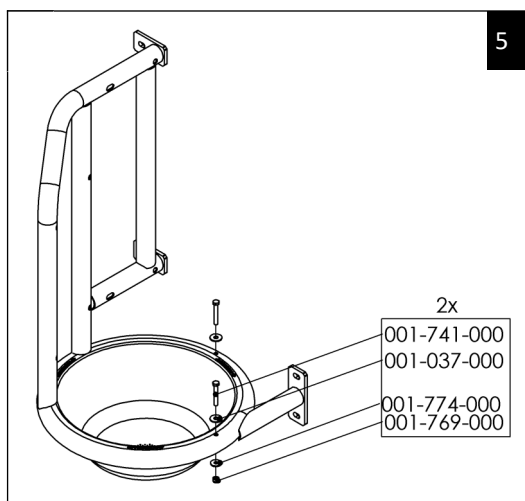
 = 2400 mm     = 2000 mm



MultiFrame ne convient pas pour une largeur de stand inférieure à 1,5 m.

## Installation de l'auge

1. Installez l'auge dans le support MultiFrame. Vous pourrez placer l'auge facilement en la glissant de côté en dessous des 2 tubes verticaux soudés au cercle. Une fois les rebords de l'auge placés sous les tubes verticaux, l'auge peut alors être déposée sur l'anneau métallique. Un côté de l'auge est ainsi correctement placé.
2. Fixez maintenant l'autre côté de l'auge avec les fixations fournies comme indiqué dans la figure 5.



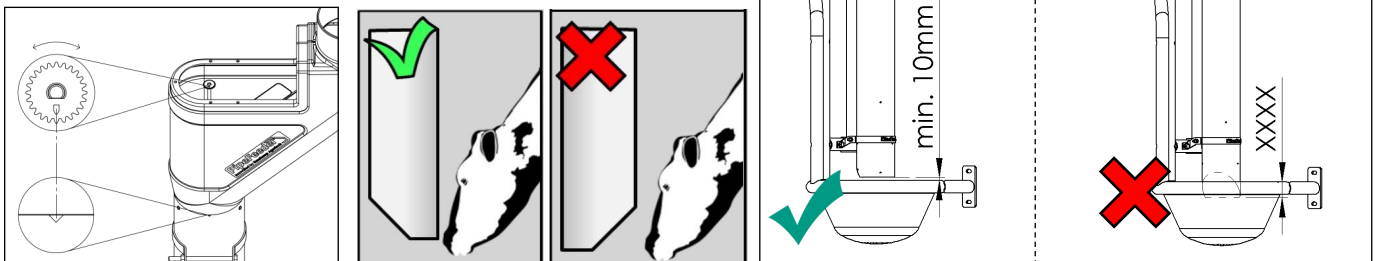
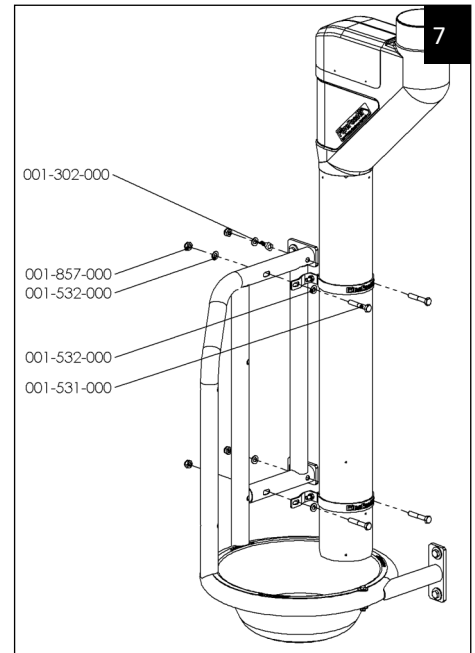
Deux types d'auges sont disponibles :  
L'auge perforée (art. n° 007-522-000) et l'auge traditionnelle avec bouchon (art. n° 007-522-001).

## Installation du PipeFeeder

1. Montez le PipeFeeder sur le MultiFrame avec les fixations fournies comme expliqué dans la figure 7.
2. Assurez-vous que la partie basse du PipeFeeder soit de niveau avec la partie haute de l'auge.
3. Afin de s'assurer que le concentré tombe bien dans l'auge, tournez le PipeFeeder de 45° afin que la partie de distribution du PipeFeeder se trouve au-dessus de l'auge.

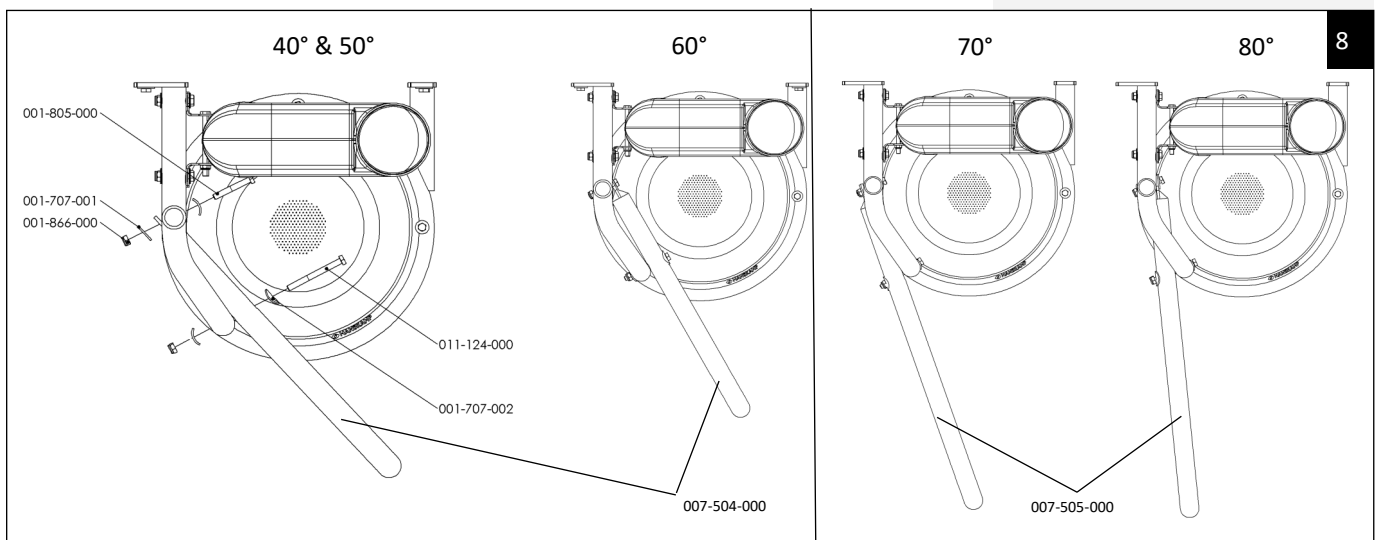
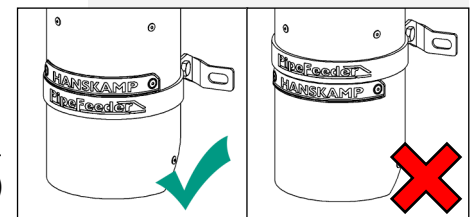
**Veillez noter que !** Si le tube en acier inoxydable du PipeFeeder est relativement tourné vers la partie en plastique, assurez-vous de réajuster le PipeFeeder dans le but de conserver sa fonction anti-gaspillage. Pour ajuster le PipeFeeder, référez-vous au manuel 001-847-000.

N'ajustez pas le PipeFeeder au MultiFrame grâce à des attaches en treillis ou quelque chose de semblable. Le PipeFeeder peut également être fixé sur le mur. La distance entre le mur et le PipeFeeder est la même que pour les fixations du MultiFrame. Cela garantit que tous les PipeFeeders sont fixés en ligne droite et que la salle de traite est élégante.

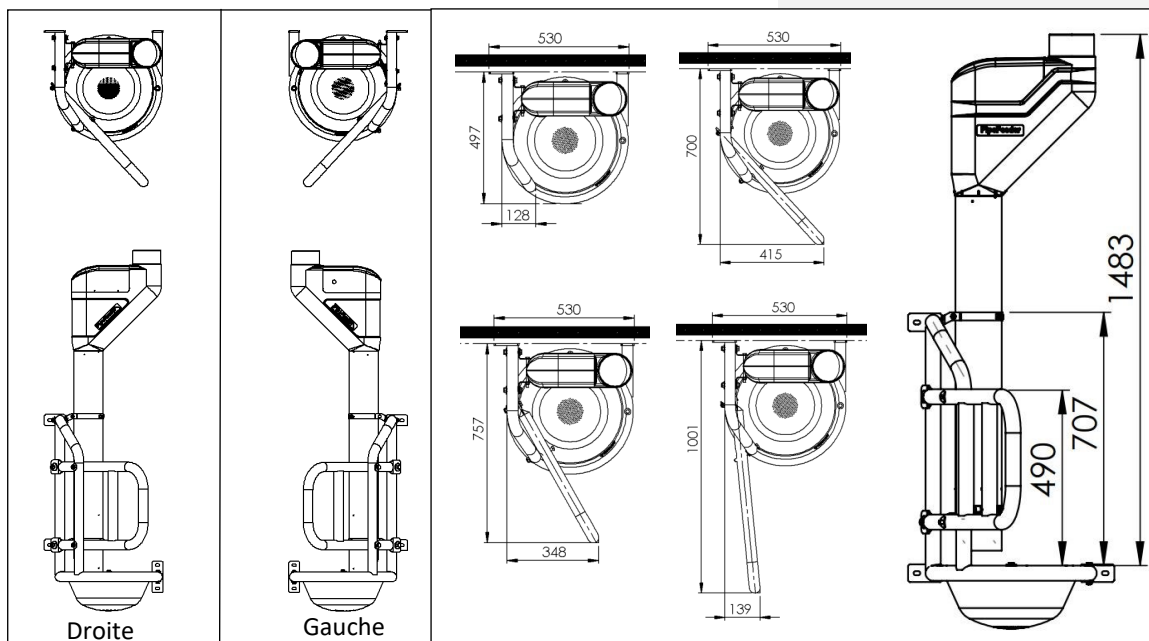


## Les positions du MultiFrame selon les degrés

Le MultiFrame 30° est le MultiFrame complet comme décrit ci-dessus. Il sera livré sans barrière latérale de protection. Pour les salles de traite en épi 40°, 50° et 60°, il est possible d'ajouter une barrière latérale de protection courte (art. n° 007-504-000). De même qu'il existe une barrière de protection longue (art. n° 007-505-000) pour les salles de traite en épi 70° et 80°.

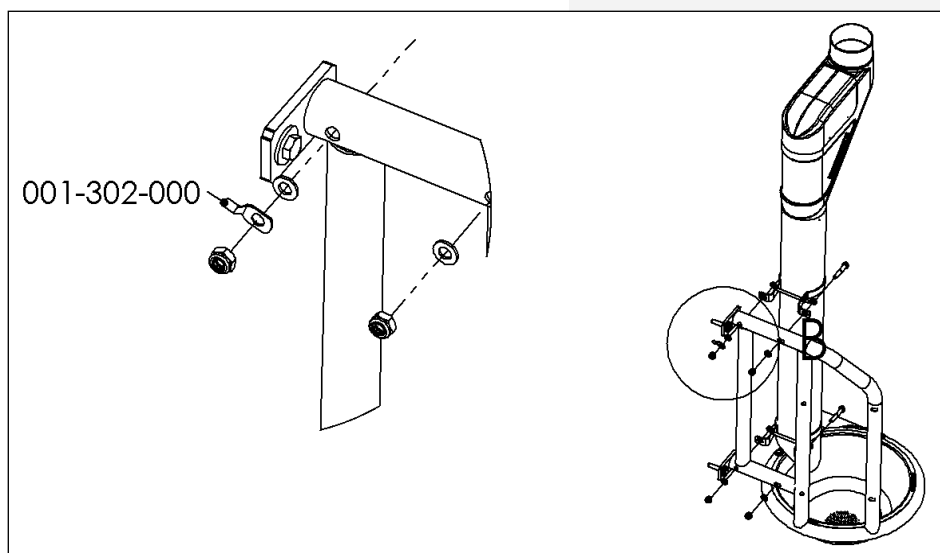


## Annexe : droite / gauche



## Mise à la terre du MultiFrame

La mise à terre est recommandée pour tous les MultiFrames. Une cosse de câble tubulaire (art. n° 001-302-000) est incluse pour mettre à la terre le MultiFrame. Cela peut être montée entre chaque boulon et écrou.



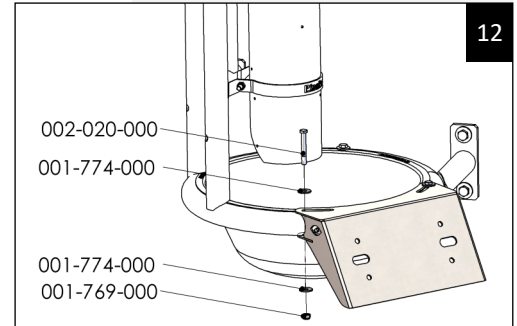
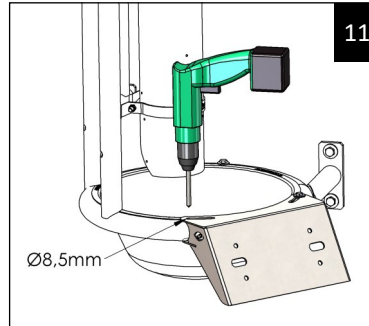
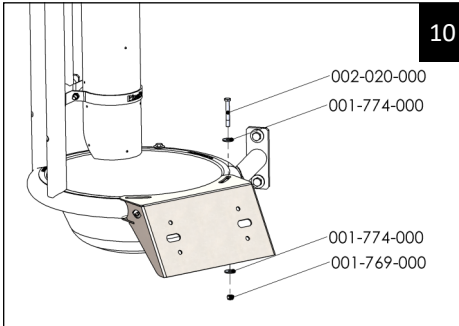
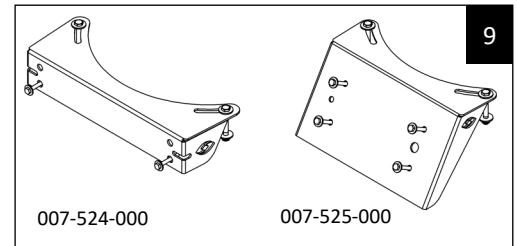
## Maintenance MultiFrame



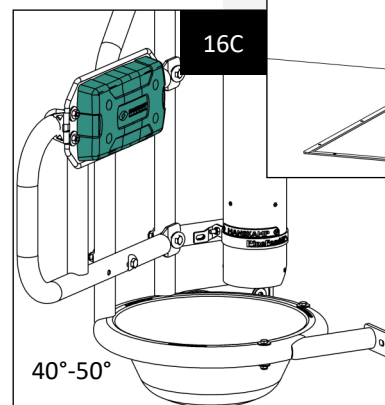
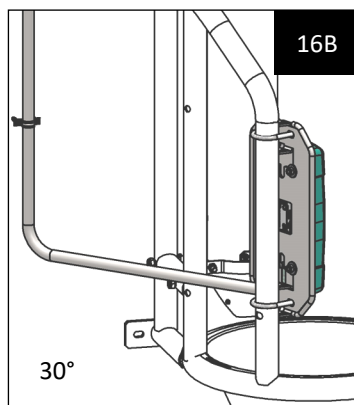
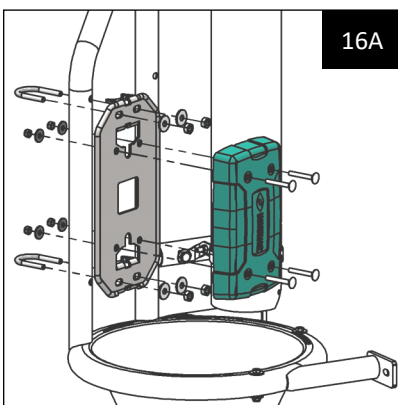
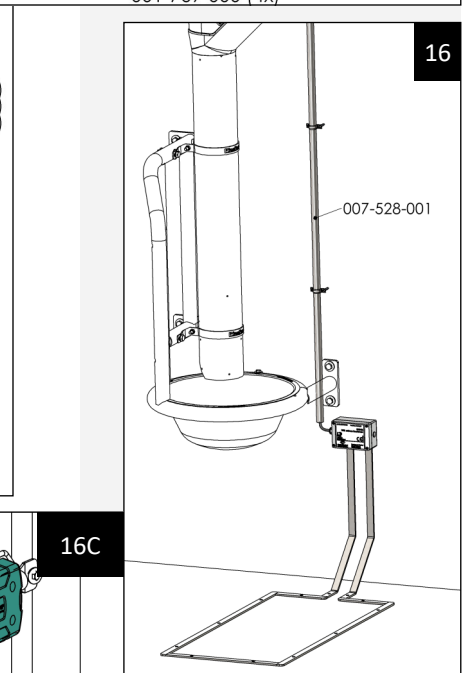
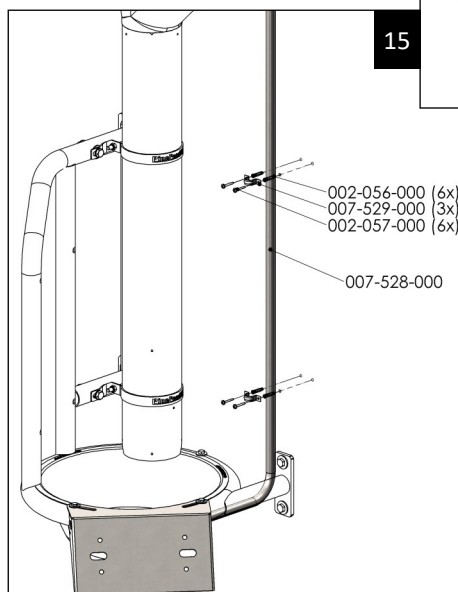
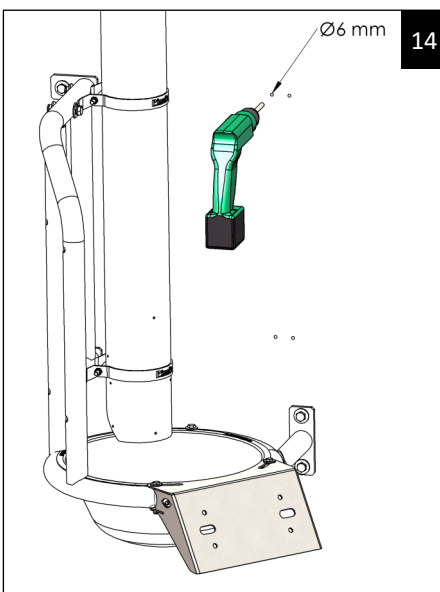
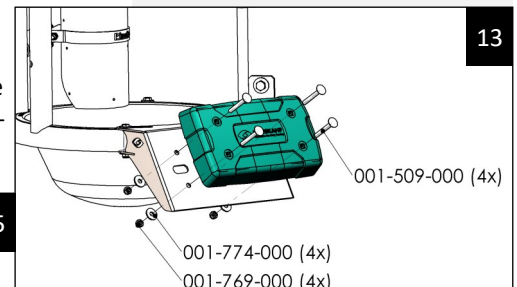
Nettoyez régulièrement l'auge et assurez-vous qu'elle reste propre. Laissez l'eau s'évacuer de l'auge après l'avoir nettoyée.

## Montage support de Lecteur/Antenne (identification individuelle)

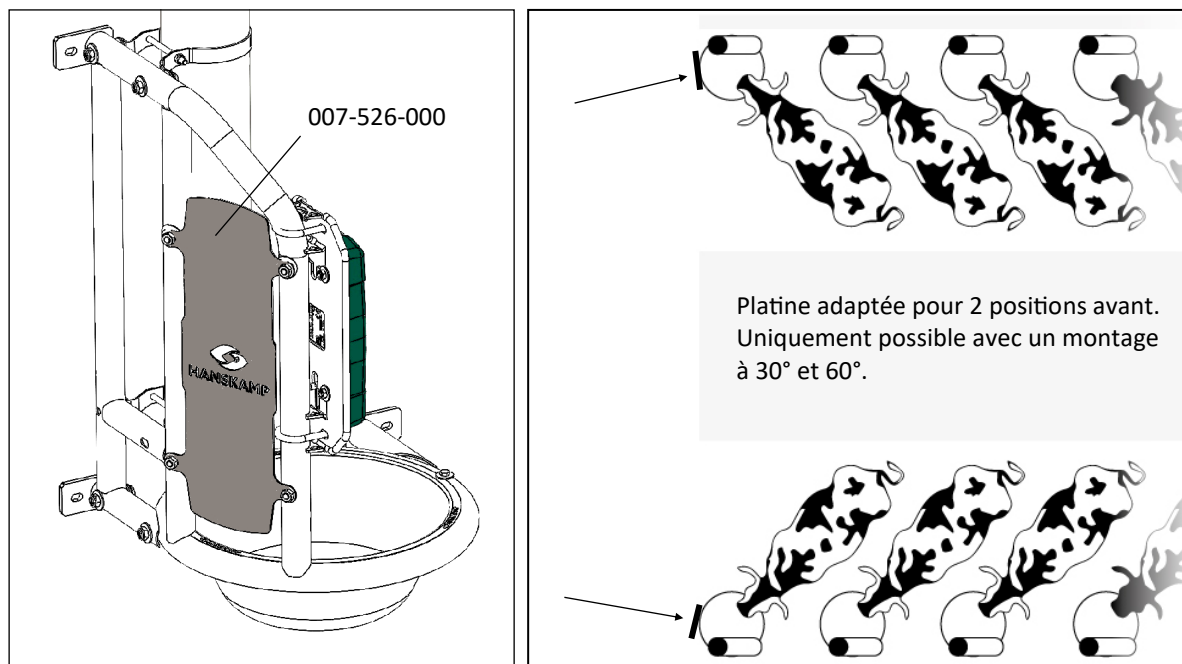
Plusieurs supports d'antenne peuvent être placés sur le MultiFrame. Le numéro d'article 007-524-000 convient aux antennes de DeLaval et art. n° 007-525-000 convient aux antennes de Hanskamp, Nedap & Fullwood (fig. 9). Les figures 10-13 montrent le montage de 007-525-000. Le support 007-524-000 peut être placé de la même manière.



Pour retirer le câble de l'antenne, un tube d'entrée de câble peut être placé (voir figure 14-16). Cela est disponible en tant qu'ensemble chez Hanskamp. Le numéro d'article 007-530-000 pour l'identification du collier et art. n° 007-531-000 pour l'identification à la patte.



## Options :



## Aperçu des changements inclus dans cette notice d'installation et d'utilisation

N°	Date de publication	Chapitre(s)	Commentaires
1.0	01/2016		Première édition
1.1	02/2016	Fixations et structure	Noms d'articles modifiés et élément de fixation ajouté
1.2	01/2017	Annexe	FAQ ajoutée
1.3	01/2018	Installation du PipeFeeder	Image ajoutée
1.4	01/2018	Montage d'antenne	Instructions de montage ajoutée
1.5	06/2019	Première page, images 1 & 2	Changée à la dernière version du MultiFrame
1.6	03/2020	Page 2 et 4	Image ajoutée page 2, instructions ajoutée page 4
1.7	9/2021	Page 2, 5 et 6	P. 2 : 2400 était 2300, page 5 : 16.C ajoutées P. 6 : Ajout d'une option de plaque
1.8	09/2023	Page 2	Image insérées. Note ajoutée: MultiFrame ne convient pas pour une largeur de stand inférieure à 1,5 m.
1.9	05/2024	Page 2	Conseil inséré : utilisez des chevilles chimiques pour fixer le MultiFrame au mur.

FAQ		
Problème courant	Cause possible	Solution
Barrière latérale ne convient pas, les trous de montage ne correspondent pas.	La barrière est positionnée dans le mauvais sens.	Tourner la porte 180° et essayer à nouveau.
Pas de montage pour stand-lieu de reconnaissance.	Pas de plaque de montage pour antenne commandée ou livrée.	Commande de l'antenne DeLaval : 007-524-000. Commande de l'antenne Nedap, Fullwood, Hanskamp : 007-525-000.

## Pièces MultiFrame

Numéro de l'article	Description	Quantité
007-501-000	MultiFrame droite	1
007-502-000	MultiFrame gauche	1
007-504-000	Barrière latérale courte	1
007-505-000	Barrière latérale longue	1

## Auges

Numéro de l'article	Description	Quantité
007-522-000	Auge perforée	1
007-522-001	Auge avec bouchon (trou Ø20)	1

## 007-506-000 Éléments de fixations

Numéro de l'article	Description	Quantité
001-037-000	Rondelle M8 r9.0 A2 DIN440R	2
001-302-000	Câble tube patte M10 4,5 mm <sup>2</sup>	1
001-382-000	Sac de plastique 100x150 mm	1
001-531-000	Boulon M10x60 DIN931 A2	4
001-532-000	Rondelle M10 A2 DIN125/ A1	8
001-707-001	Rondelle M10x34x3 DIN440 8.8ev	2
001-707-002	Rondelle incurvée M10x34x3 DIN440 8.8ev	6
001-741-000	Boulon M8x55 A2 DIN933	2
001-769-000	Écrou de serrage avec fentes M8 A2 DIN985 coat	2
001-774-000	Rondelle M8 DIN 9021 A2	2
001-805-000	Boulon M10x70 DIN 931 8.8ev	2
001-857-000	Écrou de serrage avec fentes M10 A2 DIN 985 coat GL	4
001-866-000	Écrou de serrage avec fentes M10 DIN 985 8.8ev	4
011-124-000	Boulon M10x105 DIN931 8.8ev	2

## Antenne support incl. éléments de fixations

Numéro de l'article	Description	Quantité
007-524-000	Support pour lecteur 3 mm (DeLaval)	1
007-525-000	Support pour antenne 3 mm AISI304 (Hanskamp, Nedap & Fullwood)	1
007-530-000	Set conduite de câble (identification au cou)	1
007-531-000	Set conduite de câble (identification à la patte)	1

Hanskamp AgroTech BV  
Broekstraat 17  
7009 ZB Doetinchem  
Pays-Bas  
Tel: +31 (0)314 - 393 797  
Fax: +31 (0)314 - 393 826  
[www.hanskamp.nl](http://www.hanskamp.nl)  
[info@hanskamp.nl](mailto:info@hanskamp.nl)

Hanskamp département de France  
I, Impasse Chapulay Sud  
69780 ST PIERRE DE CHANDIEU  
FRANCE  
Tel: +33 (0)4 72 48 29 86  
Fax: +33 (0)9 70 61 15 33  
[www.hanskamp.fr](http://www.hanskamp.fr)  
[info@hanskamp.fr](mailto:info@hanskamp.fr)

Suivez nous sur :

