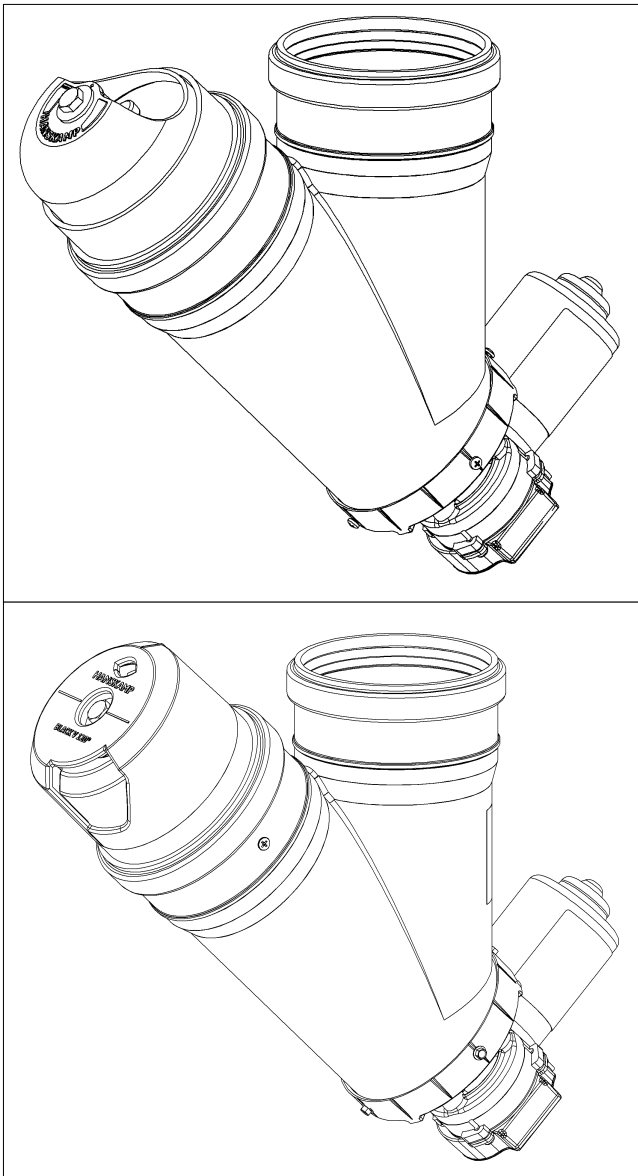


Black-V anti-gaspillage

002-670-000



Anti-mors voerdosator
Anti-spill feed dispenser
Verschüttfreier Futterdosierer
Doseur d'alimentation anti-gaspillage

Instructions d'installation et d'utilisation

FR



HANSKAMP

Innovation for dairy farming

Numéro d'article : 010-252-000

Date : Décembre 2023

Version 1.8 - Traduit du manuel d'instructions d'origine

Conformément à l'annexe 1, chapitre 1.7.4 de la directive Machines 2006/42/CE

Doetinchem,
Pays-Bas
www.hanskamp.fr

Avant-propos

Contenu de la notice d'installation et d'utilisation

Ce manuel contient les informations nécessaires pour installer et utiliser correctement le Black-V anti-gaspillage Hanskamp. Lisez attentivement ces informations et assurez-vous que vous les comprenez avant d'installer le Black-V. Dans le cas contraire, vous pourriez endommager le matériel. Prenez contact avec votre installateur si les informations ne vous semblent pas claires ou si vous souhaitez un complément d'information.

Toutes les informations de ce manuel ont été rédigées avec soin. Hanskamp décline toute responsabilité en cas d'erreur ou d'omission dans ce manuel. Les recommandations font office de lignes directrices. Toutes les instructions, les illustrations et les spécifications de ce manuel sont basées sur les informations les plus récentes disponibles au moment de la publication. Il est possible que votre Black-V présente des améliorations, des caractéristiques ou des options qui ne sont pas abordées dans ce manuel.

Application

Le numéro de modèle du Black-V auquel ce manuel s'applique est indiqué dans le tableau ci-dessous. Voir fig. 1.

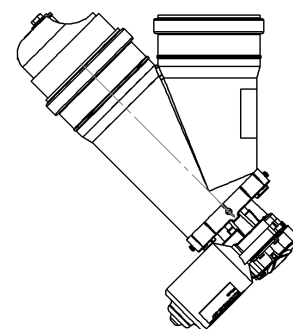
Désignation du modèle

Modèle	Numéro de modèle	Dosage	Approprié pour
Black-V anti-gaspillage	002-67*-010	30 g - 800 g/min	Station d'alimentation (DeLaval FSC 40 & 400)
	002-67*-011	10 g - 240 g/min	Station d'alimentation (DeLaval FSC 40 & 400)
	002-67*-111	5 g - 120 g/min	Station d'alimentation (DeLaval FSC 40 & 400)
	002-67*-020	30 g - 800 g/min	VMS / Salle de traite
	002-67*-021	10 g - 240 g/min	VMS / Salle de traite
	002-67*-121	5 g - 120 g/min	VMS / Salle de traite

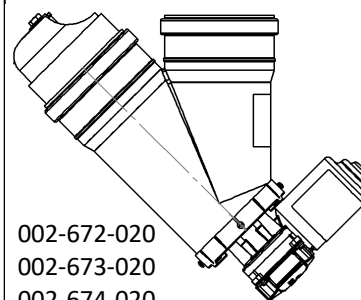
Coordonnées de votre installateur

Nous vous conseillons de noter ci-dessous le nom, le numéro de téléphone et l'adresse email de votre installateur. Vous pourrez ainsi retrouver facilement ces informations.

Nom	
Adresse	
Numéro de téléphone	
Adresse email	



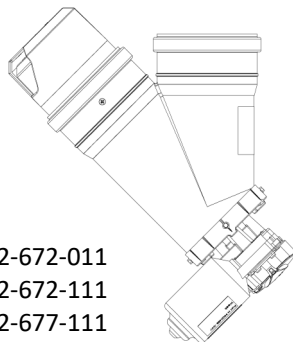
002-672-010



002-672-020

002-673-020

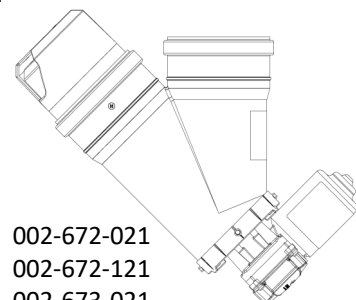
002-674-020



002-672-011

002-672-111

002-677-111



002-672-021

002-672-121

002-673-021

002-673-121

002-674-021

1 Vue latérale du Black-V

1. Introduction

Dans un troupeau, le calme a un effet bénéfique sur la santé des vaches. Un problème actuel des doseurs de concentré, dont sont équipées les stations d'alimentation et les robots de traite, est le déversement de granulés qui tombent encore du doseur alors que celui-ci a cessé le dosage. Cela se produit surtout lorsque les vaches cognent contre le doseur, et de cette manière se récompensent par un comportement indésirable. Cette situation fait naître une agitation autour de la station de distribution automatique de concentré.

Le dispositif Black V anti-déversements de Hanskamp est une solution parfaite pour résoudre ce problème. Ce dispositif est constitué d'un doseur équipé d'un électromoteur. Ce dernier est installé en bas de l'arrivée du concentré. Le moteur entraîne une vis d'Archimède qui dose les granulés par portion. Un petit bac récepteur se trouve à l'extrémité de la vis d'Archimède. Après le dosage d'une portion, ce petit récipient se trouve toujours en position adéquate, de telle sorte qu'aucun granulé ne peut tomber du doseur, par exemple suite aux cognements des vaches.

Le doseur demande peu d'entretien, est compact et constitue un ensemble hermétique. Différents types de moteurs peuvent équiper ce dispositif. Le présent manuel se concentre toutefois sur le moteur RIM (Moteur intelligent à inversion du mouvement) : Cet électromoteur de 24 V AC/DC ne comporte pas de frotteurs et n'est donc pas sensible à l'usure. Les pulsations de dosage AC/DC sont en outre converties en pulsations DC par un microcontrôleur. Cela permet de commander l'électromoteur avec plus de puissance et de précision. Par ailleurs, l'électromoteur résiste aux courts-circuits et est pourvu d'une protection contre la surtension. En cas de surtension, l'électromoteur ou sa commande ne subit donc aucun dommage. D'autres moteurs applicables sont disponibles en option.

L'information contenue dans le présent manuel s'adresse aux éleveurs laitiers et aux installateurs de matériel agricole.

- Les éleveurs laitiers pourront utiliser les informations contenues dans ce manuel pour tester et régler le Black-V, ou se donner une idée générale de son fonctionnement.
- Les installateurs pourront utiliser les informations contenues dans ce manuel pour installer le Black-V et procéder à ses réglages.

2. Sécurité

2.1 Introduction

Le symbole d'alerte de sécurité identifie les messages de sécurité importants sur votre Black-V et dans ce manuel. Lorsque vous verrez ce symbole, soyez alerter par la possibilité d'un risque éventuel de blessure ou de mort. Suivez les consignes de sécurité du message.



Pictogramme de danger

2.2 Mises en garde

Prêter attention à l'utilisation des termes **ATTENTION** et **DANGER !** introduisant les messages de sécurité. Aux mises en garde s'appliquent les directives suivantes :



Attention ! Indique une situation potentiellement dangereuse pouvant, si elle n'est pas évitée, entraîner de petites blessures ou causer des dégâts aux appareils ou à l'environnement.



Danger ! Indique une situation potentiellement dangereuse pouvant, si elle n'est pas évitée, entraîner de graves blessures corporelles, voire la mort.

2.3 Consignes de sécurité

Vous êtes responsable de la sécurité et de la maintenance de votre Black-V. Vous devez vous assurer que vous et toute personne qui sera amenée à faire fonctionner, entretenir ou à travailler aux alentours du Black-V, connaisse toutes les informations de sécurité contenues dans ce manuel.

Vous êtes l'élément clef d'une bonne sécurité. Le respect des règles de sécurité vous protégera vous et votre entourage. Appliquez-les comme partie intégrante de votre programme de sécurité. Assurez-vous que toute personne qui utilise, entretient ou travail à proximité du Black-V obéisse à ces règles de sécurité. Ne risquez pas vous blesser ou de mourir en ignorant ces règles de sécurité.

- Les propriétaires du Black-V se doivent de former les utilisateurs avant qu'ils ne l'utilise. Cette formation doit être répétée au moins un fois par an.
- L'utilisateur doit lire, comprendre et suivre toutes les règles d'utilisation et de sécurité décrites dans ce manuel.
- Une personne qui n'aura pas pris connaissance de toutes les mesures de sécurité et règles d'utilisation du Black-V, ne devra pas être autorisée à l'utiliser.
- En aucun cas vous ne devrez apporter une quelconque modification à l'appareil. Toute modification non autorisée pourrait perturber ses fonctions et/ou remettre en question la sécurité de chacun et pourrait également impacter sur la durée de vie de l'équipement et/ou blesser l'utilisateur.
- Veillez à n'utiliser que des pièces de rechanges approuvées et assurez-vous qu'elles soient installées uniquement par des techniciens qualifiés.

2.3.1 Consignes de sécurité d'ordre général

- Veillez à avoir lu et compris ce manuel et les consignes de sécurité avant de brancher le Black-V sur une prise électrique afin de pouvoir l'utiliser ou le régler, ou avant de le débrancher pour faire la maintenance.
- Seul le personnel formé est habilité à utiliser le Black-V.
- Mettre en place tous les panneaux de protection et dispositifs de sécurité avant la mise en service du Black-V.
- Porter des vêtements et des équipements de protection appropriés.
- Avant de procéder au nettoyage ou à l'entretien du Black-V, couper son alimentation électrique en retirant la fiche de la prise secteur.
- Veillez à avoir à portée de main les numéros d'urgence médicale de votre région.
- Contactez votre concessionnaire si vous avez des questions.
- Passer régulièrement (tous les ans) en revue tout ce qui a trait à la sécurité avec tous les utilisateurs.

2.3.2 Consignes de sécurité relatives à l'électricité

- Seul un électricien qualifié est habilité à installer l'alimentation électrique pour le Black-V.
- Vérifier que la mise à la terre du système électrique et de tous les composants du Black-V est conforme aux règles et aux prescriptions locales.
- Remplacer immédiatement les câbles électriques, les gaines de câble, les interrupteurs et autres pièces dès qu'ils sont endommagés.
- Isoler l'alimentation électrique avant d'ouvrir le Black-V ou d'intervenir sur le système électrique.

2.3.3 Consignes de sécurité relatives à l'installation

- Veillez à avoir lu et compris toutes les instructions figurant dans ce manuel.
- Vérifiez que le Black-V est installé correctement, comme décrit dans le manuel.

2.3.4 Consignes de sécurité relatives à l'utilisation

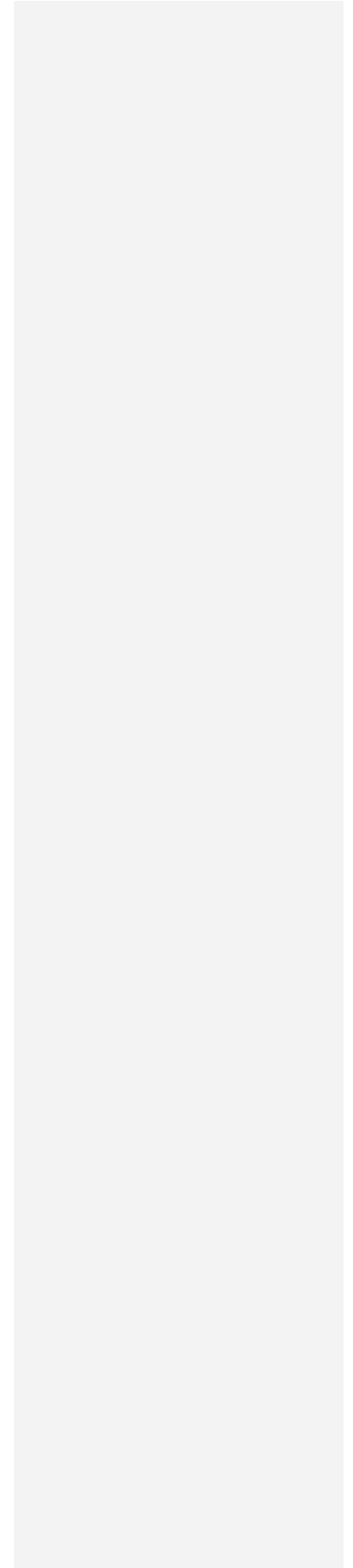
- Veillez à avoir lu et compris ce manuel et les consignes de sécurité avant de brancher le Black-V sur une prise électrique afin de pouvoir l'utiliser ou le régler, ou avant de le débrancher pour faire la maintenance.
- Seul le personnel formé est habilité à utiliser le Black-V.
- Avant de procéder au nettoyage ou à l'entretien du Black-V, couper son alimentation électrique en retirant la fiche de la prise secteur.
- Fermez le couvercle du moteur et installez des protections supplémentaires avant de mettre le Black-V en service.
- Ne pas approcher les mains, les pieds et les vêtements des parties sous tension.
- Toujours tenir toutes les personnes étrangères, et notamment les enfants, éloignées du Black-V.
- Avant la mise sous tension du Black-V, s'assurer que toutes les pièces sont bien serrées et que tous les câbles et toutes les fixations sont en bon état.
- Contactez votre concessionnaire si vous avez des questions.

2.3.5 Consignes de sécurité relatives à l'entretien

- Veillez à avoir lu et compris ce manuel et les consignes de sécurité avant de brancher le Black-V sur une prise électrique afin de pouvoir l'utiliser ou le régler, ou avant de le débrancher pour faire la maintenance.
- Seul les personnes formées sont habilitées à maintenir le Black-V.
- Avant de procéder au nettoyage ou à l'entretien du Black-V, couper son alimentation électrique en retirant la fiche de la prise secteur.
- Porter des vêtements et des lunettes de protection lors de travaux sur le système électrique.
- S'assurer que toutes les protections et tous les dispositifs de sécurité sont remis en place à l'issue de travaux d'entretien.

2.3.6 Messages de sécurité

- Les messages de sécurité d'ordre général sont repris dans ce chapitre sur les mises en garde. Les messages de sécurité spécifiques figurent dans les différentes parties de ce manuel là où les dangers potentiels peuvent survenir si les procédures ou les consignes ne sont pas respectées.



3. Notice d'installation et d'utilisation

Description générale

Le Black-V (voir fig. 2) est un doseur électrique conçu afin de doser le concentré. Il est destiné à la fourniture de concentré dans les stations d'alimentation et les systèmes de traite volontaire VMS. Pour le raccordement du Black-V à l'unité de commande existante, veuillez toujours consulter le manuel de l'unité de commande en question. Sur une station de concentré, le doseur électrique peut être raccordé sur la première sortie libre destinée au type de fourrage. Suivez pour cela les instructions du manuel de l'ordinateur d'alimentation concerné. Vous trouverez également les numéros d'article et la dénomination de certaines pièces détachées en annexe.

Transport et stockage

Le Black-V est transporté dans une boîte fermée. Cette boîte est fermée au moyen de bande adhésive ; l'intérieur est pourvu d'une feuille de protection afin d'éviter que le contenu ne soit endommagé. L'entreposage du Black-V doit aussi être effectué de cette manière. Plusieurs Black-V peuvent être transportés sur une seule palette.



Attention ! Toujours déplacer le carton avec précaution !

Attention ! Lors du déballage, des pièces peuvent tomber du carton ; c'est pourquoi il faut toujours le tenir avec l'ouverture dirigée vers le haut !

Attention ! Lors du déballage, veiller à ne pas endommager le contenu et faire attention aux pièces amovibles et aux parties saillantes pouvant causer des blessures !

Autocollants de sécurité

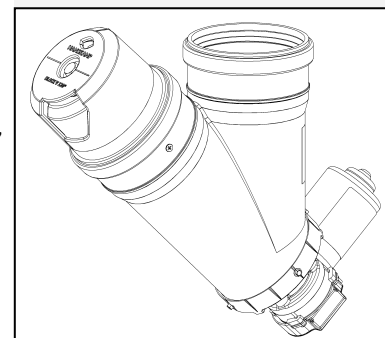
L'utilisateur et l'installateur sont eux-mêmes responsables du fonctionnement en toute sécurité et de l'entretien du Black-V. Afin de garantir la sécurité dans les environs du Black-V, des autocollants de sécurité doivent être apposés. Ces autocollants doivent être placés correctement. Pour le Black-V, un autocollant a été conçu, portant différents signes d'avertissement (voir fig. 3). Cet autocollant doit être appliqué sur la pièce en Y qui est connectée au réservoir de concentré (voir fig. 4). Veillez à ce que l'autocollant soit bien visible.

Apposition des autocollants

- Nettoyez et séchez le support où l'autocollant va être appliqué.
- Veillez à ce que la température du support ne soit pas inférieure à 5 °C.
- Déterminez l'endroit exact de collage.
- Décollez une petite partie du film de protection au dos de l'autocollant.
- Positionnez l'autocollant sur le support et appuyez sur une petite partie de la couche adhésive.
- Décollez doucement le film et apposez entièrement l'autocollant.
- Éliminez les éventuelles bulles d'air avec une aiguille et utilisez le film protecteur pour lisser l'autocollant.

Entretien des autocollants de sécurité

Toujours maintenir les autocollants de sécurité propres et lisibles. Les nettoyer avec de l'eau et du savon. N'utilisez aucun solvant ou produit abrasif susceptible de les endommager. Remplacez les autocollants de sécurité manquants ou illisibles. Les autocollants de sécurité sont disponibles chez Hanskamp. Mentionnez toujours les numéros d'article lorsque vous passez commande.



2

Black-V

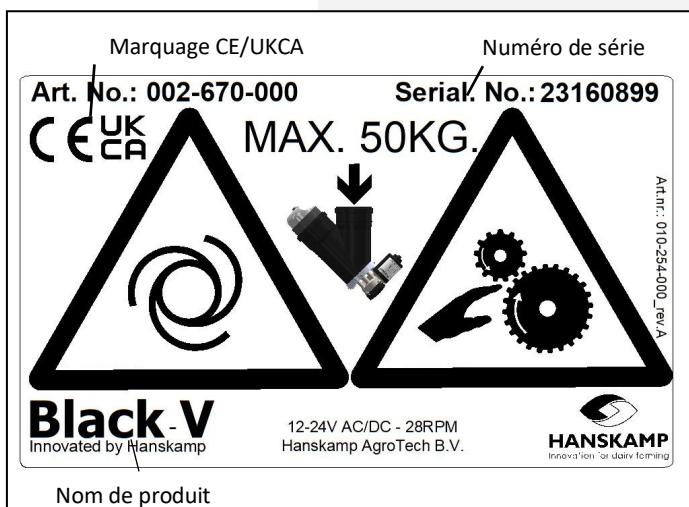
Spécifications de livraison

Le carton contient :

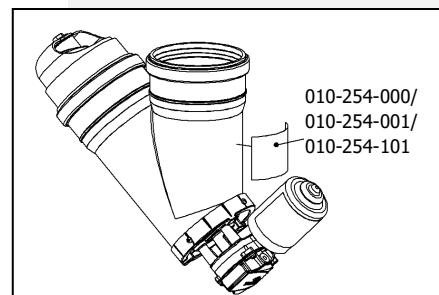
1. 002-67*-0** Black-V anti-gaspillage 24 V AC/DC

Suppléments (voir annexe 7) :

1. 001-793-000 Support entretoise inox Ø 90 mm
2. 001-845-000 Collier de montage 3 mm
3. 001-846-000 Collier de tuyau M8 Ø 45 mm
4. 001-849-000 Sortie Black-V
5. 002-055-000 Réservoir 28 l



3 Autocollants de sécurité, l'information peut différer



4

Position d'autocollant

Installation

Avant l'installation, vérifiez toujours d'abord si toutes les pièces sont présentes, en vous référant à la liste des pièces fournies, qui se trouve à la fin du manuel. Pour cela, veuillez consulter les annexes 5 et 6 (le cas échéant).

1. D'abord déterminez l'endroit où le Black-V doit être monté et à quelle hauteur. Il est recommandé de monter le Black-V dans ou directement à proximité de la station de distribution de concentré. Pour les dimensions de Black-V, voir annexe 2. Vous trouverez des exemples de montage sur www.hanskamp.fr.
2. Raccordez le Black-V sur un tuyau de stockage ou un conteneur, ayant un diamètre extérieur de 110 mm (voir fig. 5), ou un réservoir de Hanskamp (art. n° 002-055-000).
3. Veillez à mettre l'unité de commande hors tension. Pour cela, consultez le manuel approprié.
4. Connectez le Black-V à l'unité de commande en utilisant le câble correspondant. Connectez d'abord ce câble au moteur RIM. Pour le schéma de connexion correspondant, voir l'annexe 3. Connectez ensuite l'autre extrémité à la sortie de l'unité de commande. Cela peut être la première sortie libre destinée au type de fourrage sur l'ordinateur d'alimentation. Normalement le moteur tourne vers la gauche par défaut. Voir l'annexe 4 avec schéma de connexion pour les stations d'alimentation de *DeLaval Feed2/Alpro/Delpro*. Pour les autres unités de commande, veuillez consulter les manuels appropriés.



Attention ! Veillez à ce que le câblage soit soigneusement dissimulé afin d'être hors de portée des animaux. Des situations dangereuses pourraient autrement se produire.



Danger ! Le Black-V est maintenant sous tension !

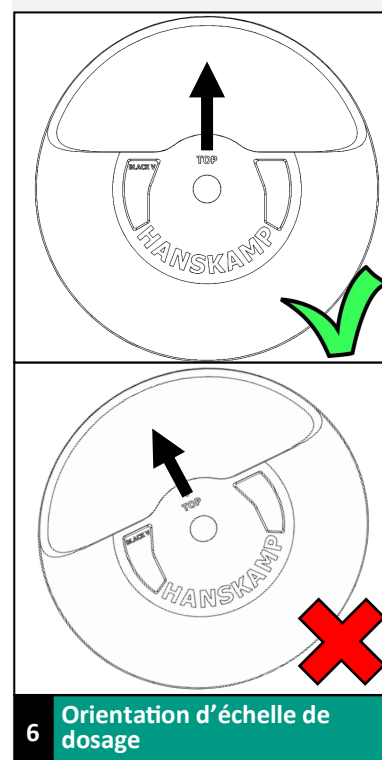
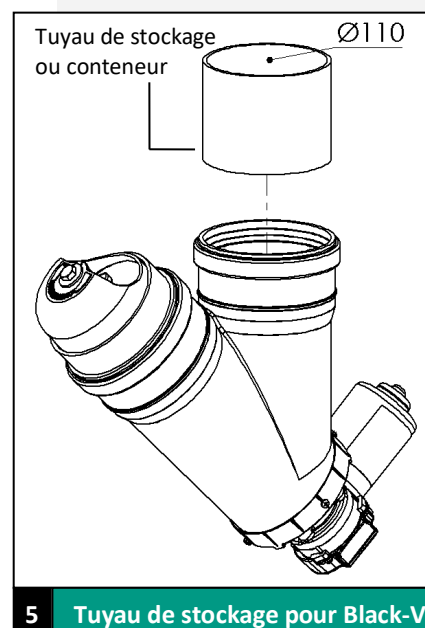
5. Le Black-V fonctionne entièrement à l'électricité. Le moteur entraîne une vis d'Archimède qui transporte le concentré. Lors de la connexion du doseur, veuillez tenir compte de l'intensité maximale admissible, qui est indiquée sur la source d'alimentation électrique. Veillez également à la pression maximale admissible sur le doseur, appliquée en provenance du réservoir de concentré (50 kg).



Attention ! La pression imposée par le concentré sur la vis d'Archimède du Black-V ne doit pas être supérieure à 50 kg.

6. Le petit bac de réception doit être placé correctement à l'extrémité de la vis d'Archimède. Après le dosage d'une portion, l'ouverture du petit bac de réception doit en effet se trouver en haut, de sorte que les granulés ne puissent pas tomber. Pour garantir cela, parcourez les étapes suivantes :

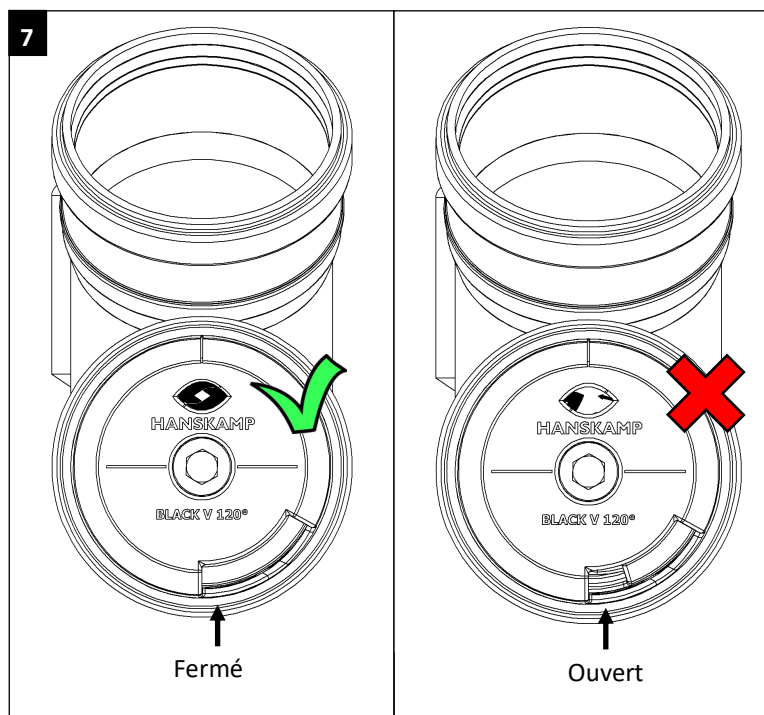
- Placez un transpondeur d'essai devant le récepteur de l'ordinateur d'alimentation. Le doseur se mettra à fonctionner pendant un instant.
- Lorsque le doseur s'arrête, mettez l'ordinateur d'alimentation hors tension de façon à ce que le doseur ne se mette pas inopinément à fonctionner.
- Desserrez le boulon au centre du bac de réception, afin de le placer en position horizontale, l'ouverture dirigée vers le haut (voir fig. 6).
- Resserrez ensuite le boulon.
- Remplacez l'ordinateur d'alimentation sous tension.



7. Si vous avez une version 120° du Black-V, un autre bac de réception doit être placé correctement à l'extrémité de la vis sans fin. Après le dosage d'une portion, l'ouverture du tube doit être refermée. Pour pouvoir régler le Black-V, le boulon qui maintient le bac en place doit être dévissé. Le bac peut maintenant tourner ; tournez-le jusqu'à ce que le logo de Hanskamp soit bien visible dans l'évidement du tube (fig. 7). Resserrez ensuite le boulon.



Attention ! Avant de procéder au réglage, mettez toujours d'abord l'appareil hors tension.



Calibrage

Le calibrage du Black-V se fait en suivant les étapes ci-après, selon votre système d'alimentation :

1. Ouvrez le menu de calibrage du système d'alimentation approprié. Consultez pour cela le manuel approprié ou adressez-vous à votre concessionnaire si besoin. Pour accéder au menu de calibrage des stations d'alimentation *DeLaval VMS* et *Alpro*, voir le tableau ci-contre.

Pour peser et enregistrer le poids correct par portion, parcourez les étapes suivantes :

2. Placez un seau sous le doseur afin de peser le concentré.
3. Maintenez le transpondeur d'essai du type d'aliment concerné contre le récepteur. Pendant 1 minute, le concentré sera dosé.
4. Pesez ensuite la quantité recueillie et notez le poids.
5. Répétez deux fois les étapes 3 et 4 afin d'avoir en tout 3 mesures.
6. Calculez le poids moyen, en divisant le total des pesées par 3.
7. Enregistrez ce résultat pour le type d'aliment concerné dans l'ordinateur d'alimentation ou dans le logiciel VMS.

Répétez la procédure de calibrage tous les mois et également après un nouveau remplissage du silo de concentré ensilage ou une modification du type d'aliment.

Réglage optionnel

Afin de garantir qu'aucun granulé ne reste dans le bac du VMS, veillez à ce que la fourniture de granulés cesse après la traite complète d'un quartier. De cette manière une vache ingérera entièrement sa dernière portion. Pour régler cela dans le programme *DeLaval VMS* (Delpro), voir le tableau ci-contre. Pour le réglage d'autres systèmes de robot de traite, consultez le manuel approprié ou adressez-vous à votre distributeur.



Attention ! Le moteur du Black-V se met en marche dès qu'il est actionné par l'unité de commande. Aucun signal ne prévient à l'avance qu'il va démarrer.

Maintenance

1. Dans le cas d'une maintenance, empêcher l'unité de contrôle à laquelle le Black-V est connecté de démarrer de manière inattendue. Mettez toute l'installation hors tension ! Débranchez pour cela l'alimentation électrique de l'unité de commande.
2. Il est conseillé de faire réaliser les réparations et la maintenance par un spécialiste.
3. N'ouvrez jamais le boîtier alors que le Black-V est en cours de fonctionnement. Vous éviterez ainsi de vous électrocuter ou de vous coincer un membre dans la vis d'Archimède.
4. L'utilisateur/le propriétaire du Black-V doit suivre les conseils et les instructions du manuel, afin de garantir la sécurité de tous. Si cette obligation n'est pas respectée, c'est la responsabilité de l'utilisateur qui sera engagée et le fabricant ne pourra en aucun cas être tenu responsable de tout dommage physique ou de tout dommage matériel subi ou causé par le produit.



Attention ! Lorsque des modifications sont apportées au Black-V, veillez à ce que le dispositif soit préalablement placé hors tension afin d'éviter tout accident.

Accès au menu de calibrage DeLaval

DeLaval VMS :

VMS menu ↓

Station ↓

Entretien ↓

Calibrage de station d'alimentation

Station d'alimentation DeLaval Alpro :

Menu principal ↓

Des réglages(4) ↓

Station d'alimentation(1) ↓

Des données de calibrage(3)

Réglage de DeLaval VMS menu

Ordinateur (logiciel Delpro) :

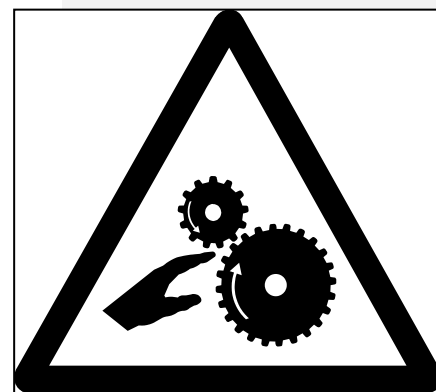
Unité ↓

Choisir VMS ↓



Alimentation ; cesser l'alimentation, dès que ce nombre de trayons est encore en cours de traite.

→ régler la valeur sur 3.



Démontage

Lors du démontage du Black-V, toutes les pièces doivent être séparées selon le type de matériau et éliminées dans les filières de recyclage de déchets appropriées.



Attention ! Lors du démontage, placez toujours d'abord le Black-V hors tension.

Aperçu des changements inclus dans cette notice de montage et d'utilisation

N°	Date de publication	Chapitre(s)	Commentaires
1.1	06/2016		Première édition
1.2	07/2016		Les dimensions de Black-V sont insérés
1.3	09/2017		Insérés FAQ
1.4	12/2017		Insérés 500 gram/min version (120°)
1.5	12/2018		Insérés 15 gram version (poudre)
1.6	03/2022		15 g & 50 g convertis en 10 g & 30 g
1.7	01/2023	Page 7 + 13	Logo UKCA ajouté
1.8	12/2023	Page 21 Page 19 + 20 + 22	Rajout arrière inox 001-038-000 Images modifiées et insérées

Limites de garantie

La garantie exclue les frais et dépenses résultant de :

- L'utilisation de l'appareil çà des fins autres que celles prévues, en désaccord avec les spécifications du manuel d'installation et d'utilisation.
- Les conséquences de toute intervention d'ingénieurs autres que les ingénieurs reconnus et agréés par Hanskamp pour l'exécution de travaux d'entretien, de maintenance et autres travaux techniques.
- D'incidents comme le gel, la glace, le feu, l'inondation ou toute autre forme de charge hydraulique extrême et la foudre.
- De défaillances du système électrique ou de la mise à la terre.
- De l'endommagement du système électrique dû à des rongeurs, etc.

La garantie ne s'applique pas aux dommages indirects qui n'ont pas un lien immédiat avec la machine en tant que telle. Tous les systèmes ont été testés. Cependant, en cas de défauts, Hanskamp ne pourra être tenu responsable des dommages consécutifs.

Droits d'auteur et clause de non-responsabilité

Les informations contenues dans cette publication sont uniquement destinées à des fins d'information et ne constituent pas un devis de vente. Les produits proposés peuvent diverger des illustrations. Les références aux marques et/ou produits dans ce manuel d'installation sont uniquement à des fins d'identification. Les noms de société et les noms de produits mentionnés dans ce catalogue sont des marques déposées par leur propriétaires respectifs. Aucune partie de cette publication ne peut être reproduite ou publiée sans l'autorisation écrite préalable de Hanskamp AgroTech BV. Bien que la présente publication ait été élaborée avec le plus grand soin, Hanskamp AgroTech décline toute responsabilité pour les dommages pouvant résulter d'erreurs ou d'oublis dans la présente publication. Le manuel Néerlandais d'installation et d'utilisation est la version originale. Les traductions dans d'autres langues que le Néerlandais utilisent le manuel d'installation et d'utilisation Néerlandais comme document source. Hanskamp AgroTech BV décline toute responsabilité en cas de différences entre les traductions. En cas de doute concernant le contenu et l'exactitude d'une traduction de manuel d'installation et d'utilisation, la version Néerlandaise de ce manuel fait autorité.

4. FAQ

Problème récurrent	Cause éventuelle	Solution
Les granulés ne tombent pas.	Obstruction par exemple par du bois ou du plastique.	Coupez l'alimentation du moteur et attendez jusqu'à ce que les LEDs soient éteintes. Retirez la vis sans fin du Black-V et vider la pièce en Y. Remplacez la tarière. Ensuite, remettre le courant.
	Pas de granulés dans le tuyau de stockage.	Contrôlez la vis sans fin et le silo.
	Le moteur n'est pas actionné.	Contrôlez en détachant le clapet du moteur et en vérifiant les LED sur le circuit imprimé d'amorçage du moteur PCB. Contrôlez l'alimentation + l'amorçage (tension).
Le Black-V gaspille.	Le disque de dosage n'a pas été ajusté correctement.	Pour les réajustements du disque de dosage, voir p.8, étape 6 ou p. 9, étape 7.
Le Black-V ne fournit pas les quantités requises.	La calibration n'est pas correcte.	Calibrez l'unité d'amorçage (voir p. 10).

Codes d'erreur DeLaval

Problème récurrent	Cause éventuelle	Solution
La moteur tourne dans la station no. :... La LED de feedback sur le moteur RIM clignote toutes les 10 sec.	RIM moteur tourne sans être contrôlé. Cela peut être causé par un court-circuit au moteur.	Couper l'alimentation du moteur et attendre jusqu'à ce que les LEDs soient éteintes. Vérifier le câblage. Ensuite remettre le courant. Voir les informations de service 010-225-001 pour l'exploitation du moteur RIM.
	Le pulse d'alimentation prend plus de 10 min.	Couper l'alimentation du moteur et attendre jusqu'à ce que les LEDs soient éteintes. Vérifier le câblage et le contrôle de DeLaval. Ensuite remettre le courant.
Le moteur ne fonctionne pas dans la station no. :... La LED de feedback sur l'impression de RIM ne luit pas pendant la conduite de 1 minute.	Obstruction par exemple par du bois ou du plastique	Couper l'alimentation du moteur et attendre jusqu'à ce que les LEDs soient éteintes. Retirez la vis sans fin du Black-V et vider la pièce en Y. Remplacer la tarière. Ensuite, remettre le courant.

Déclaration de conformité des machines achevées IIA

(Selon l'annexe IIA de la directive Machines 2006/42/CE, pour les machines achevées)

Nous soussignés,
La société Hanskamp AgroTech BV
Broekstraat 17
7009 ZB Doetinchem
Pays-Bas

Rédacteur(s) mandaté(s) du dossier technique :

H.J. Hanskamp,

Déclarons sous notre entière responsabilité que les produits :

Black-V anti-gaspillage séries, numéro d'article(s) 002-670-000

Doseur électrique pour les stations d'alimentation, les systèmes de traite volontaire, et les salles de traite.

Auquel cette déclaration fait référence, est conforme aux dispositions des directives suivantes :

- Directive Machines 2006/42/CE
- Directive CEM 2014/30/EU

Les produits sont également confirmés aux dispositions des directives suivantes :

- NEN-EN-ISO 12100

Le non-raccordement du Black-V ou la non-utilisation de ces dispositifs de sécurité prescrits entraîne l'annulation de la présente Déclaration de conformité et aucun droit ne peut en être tiré.

Fait à Doetinchem, Pays-Bas, le 22-03-2022

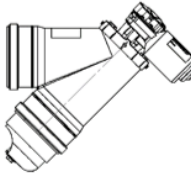
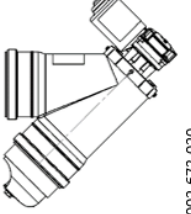
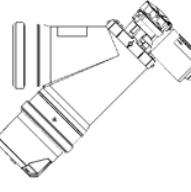
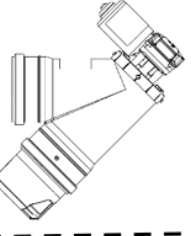
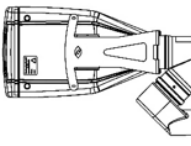
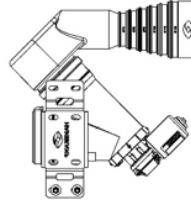
H.J. Hanskamp



Annexe 1 : Numéro d'article de Black-V

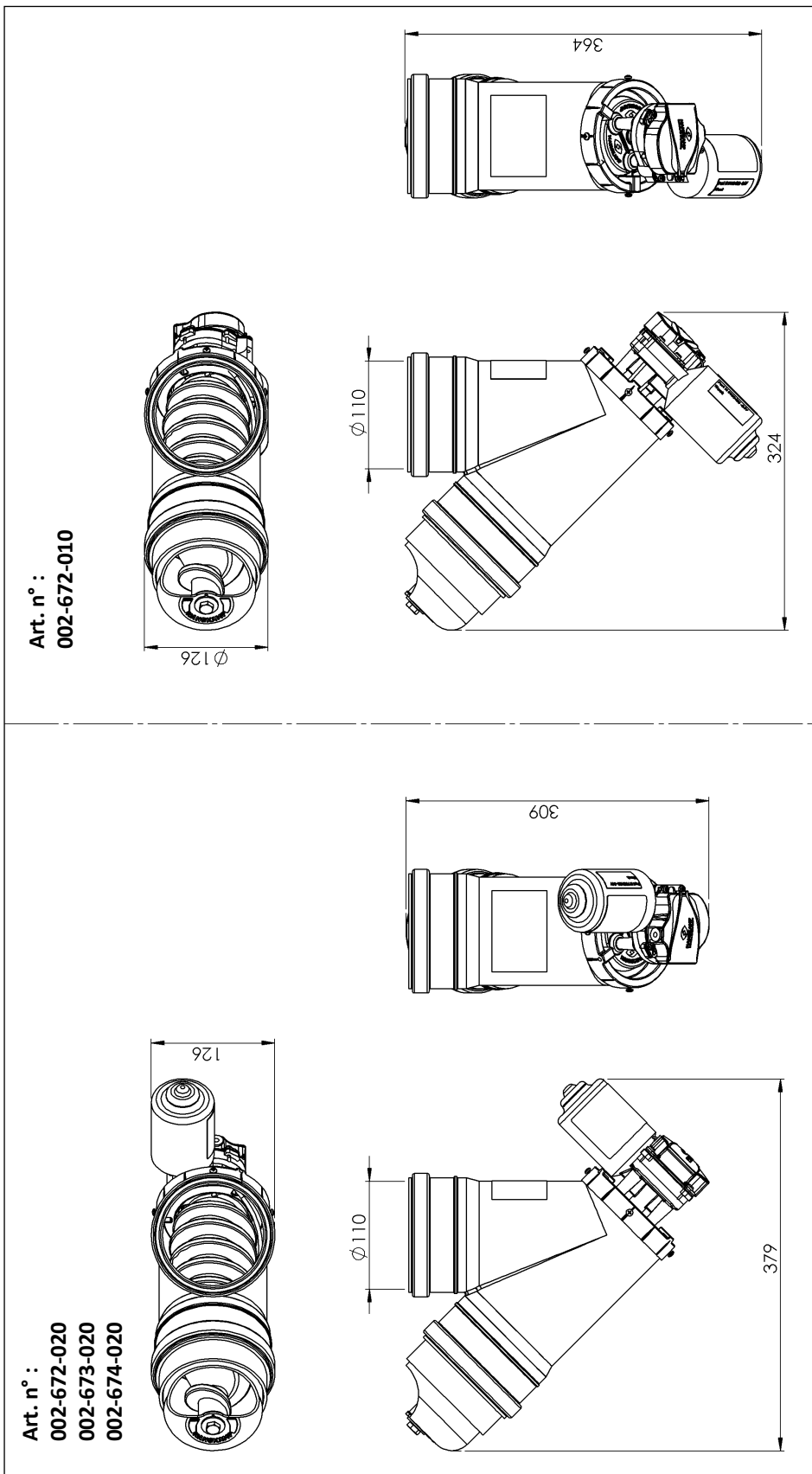
Art. n° : 002-672-000

Groupe de produits : 002-67x-xxx = Black-V	Moteur : 0 = AC moteur, sans FB (001-069-000, 6 tpm) 2 = RIM chronométré (011-091-000, 10 tpm / 011-095-000, 28 tpm) 3 = IM (011-030-000, 10 tpm / 001-652-000, 28 tpm) 4 = DC SolidState 5 (001-669-000, 10 tpm / 011-021-000, 28 tpm) 5 = DC moteur nu, pas anti-gaspillage (001-663-000) 6 = 7 = IM contrôlé par impulsion (011-125-001, 10 tpm / 011-125-000, 28 tpm)	Type d'aliment : 0 = concentrés cylindriques 1 = poudre (eg. 12 g/min)	Approprié pour : 1 = DAC 2 = VMS / Salle de traite 3 = Lely A4 / A5 4 = GEA Monobox / R9500	Version : 0 = 28 tpm (800 g/min) 360° 1 = 10 tpm (240 g/min) 120°
--	---	---	--	--

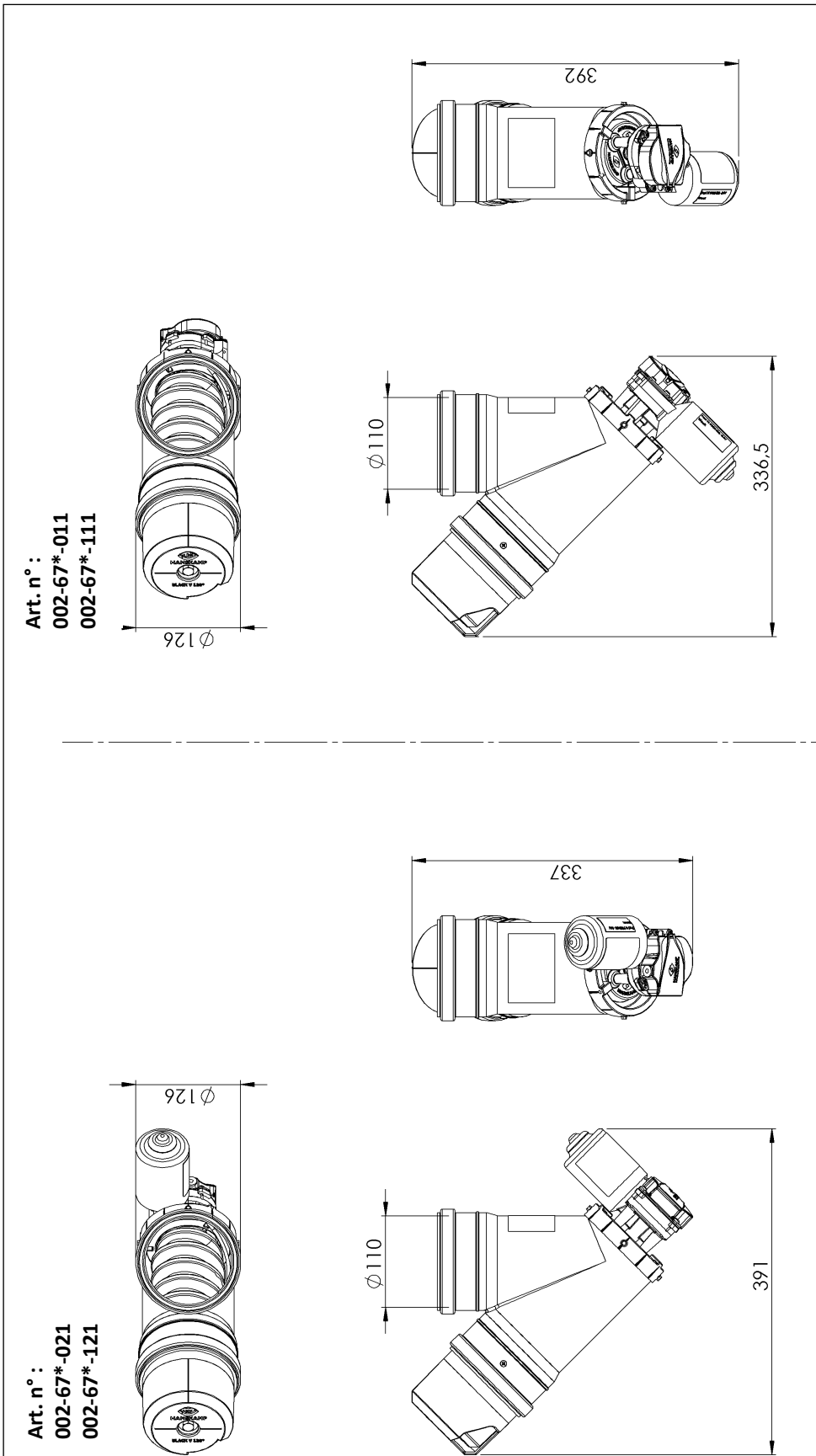
	002-672-010 Delaval DAC (800 g/min)
	002-673-020 002-674-020 002-672-020 Delaval VMS (800 g/min)
	002-672-011 Delaval DAC (240 g/min) 002-677-111 Lely comix (poudre) 002-677-111 Lely A3 poudre (+ PowerUnit air envoyé 002-851-000)
	002-673-021 002-674-021 002-672-021 Delaval VMS (240 g/min)
	002-677-031 002-677-131 Lely A4 / A5
	002-673-040 002-673-041 002-673-141 GEA Monobox / R9500

Version mai 2022

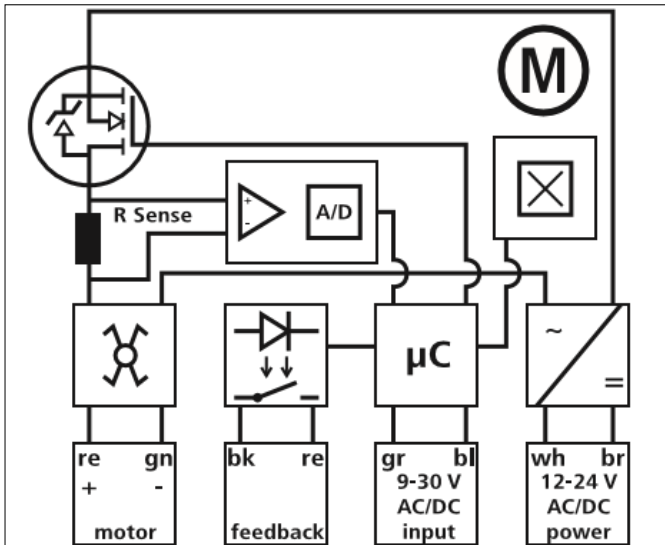
Annexe 2A : Dimensions Black-V, 30 g (en mm)



Annexe 2B : Dimensions Black-V, 5 g & 10 g (en mm)



Annexe 3 : Aperçu schématique des circuits, connexions et des données techniques du moteur RIM



Aperçu schématique des circuits du moteur RIM

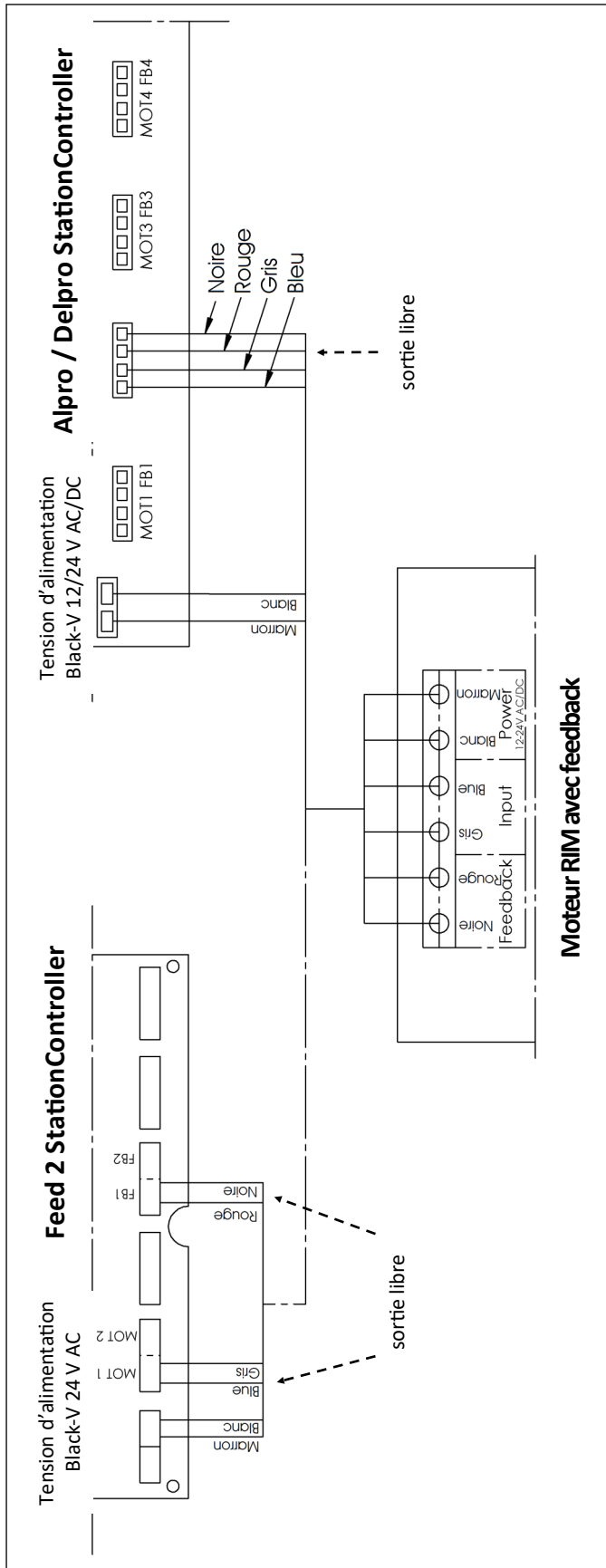
Aperçu des connexions du moteur RIM 011-095-000 & 011-091-000

MOTOR		FEEDBACK		INPUT		POWER	
rouge	vert	noire	rouge	gris	bleu	blanc	marron

Caractéristiques techniques

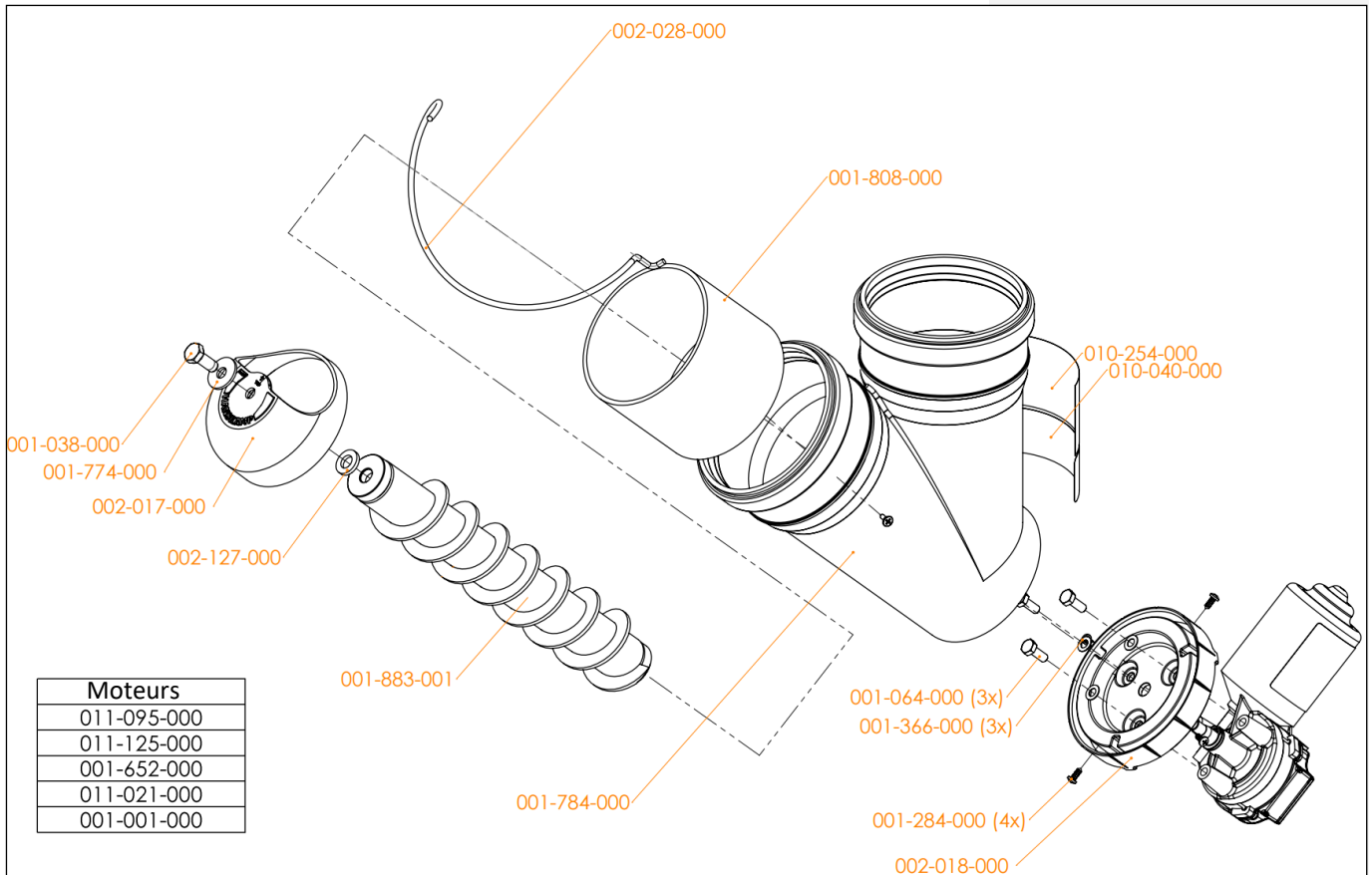
Tension d'alimentation	12-24 V AC/DC
Courant à vide	350 mA
Courant nominal	360 mA
Courant maximal	440 mA
Condensateur	22 µF
Moteur électrique	10 / 28 tpm
Capacité	240 - 800 g/min
Capacité de fourniture	50 kg maxi
Sens de rotation de la vis	sens antihoraire

Annexe 4 : Schéma des connexions pour DeLaval Feed2 / Alpro / Delpro StationController



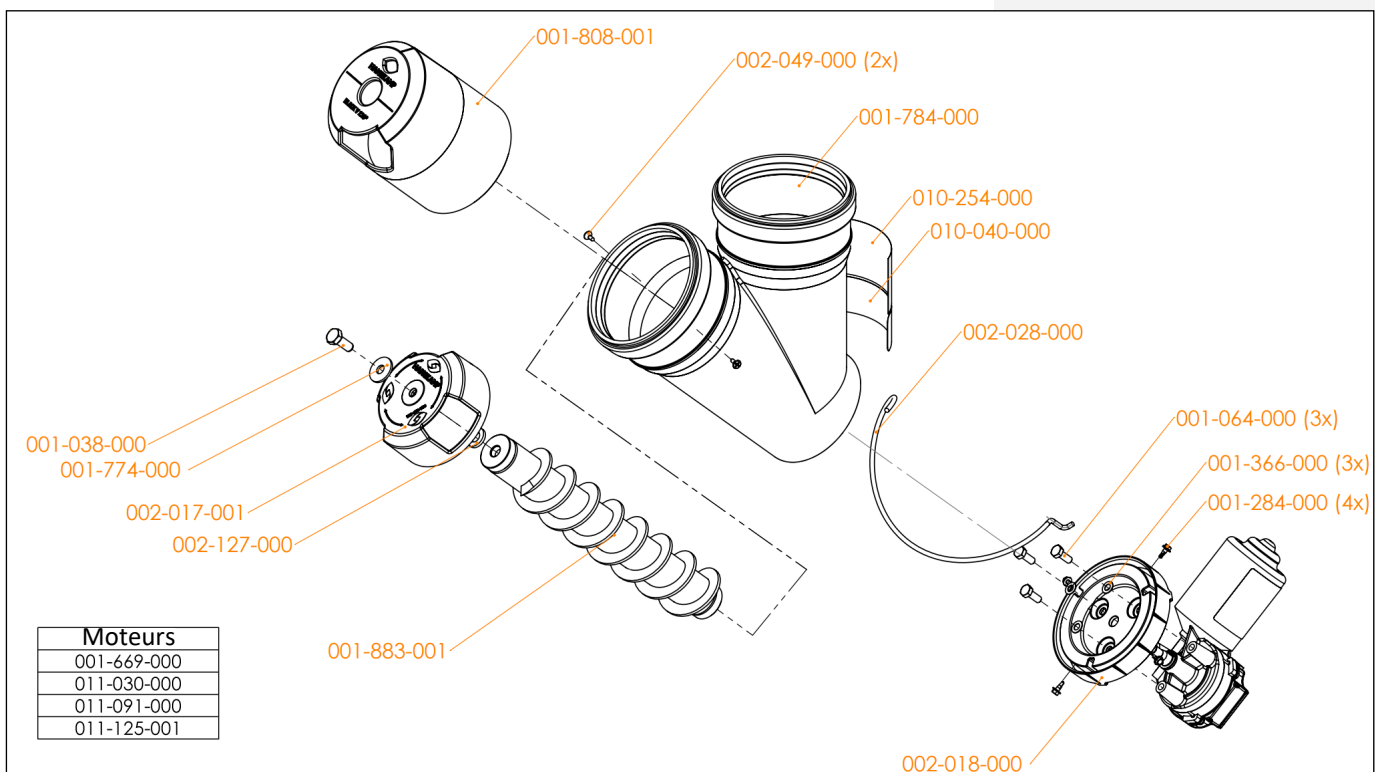
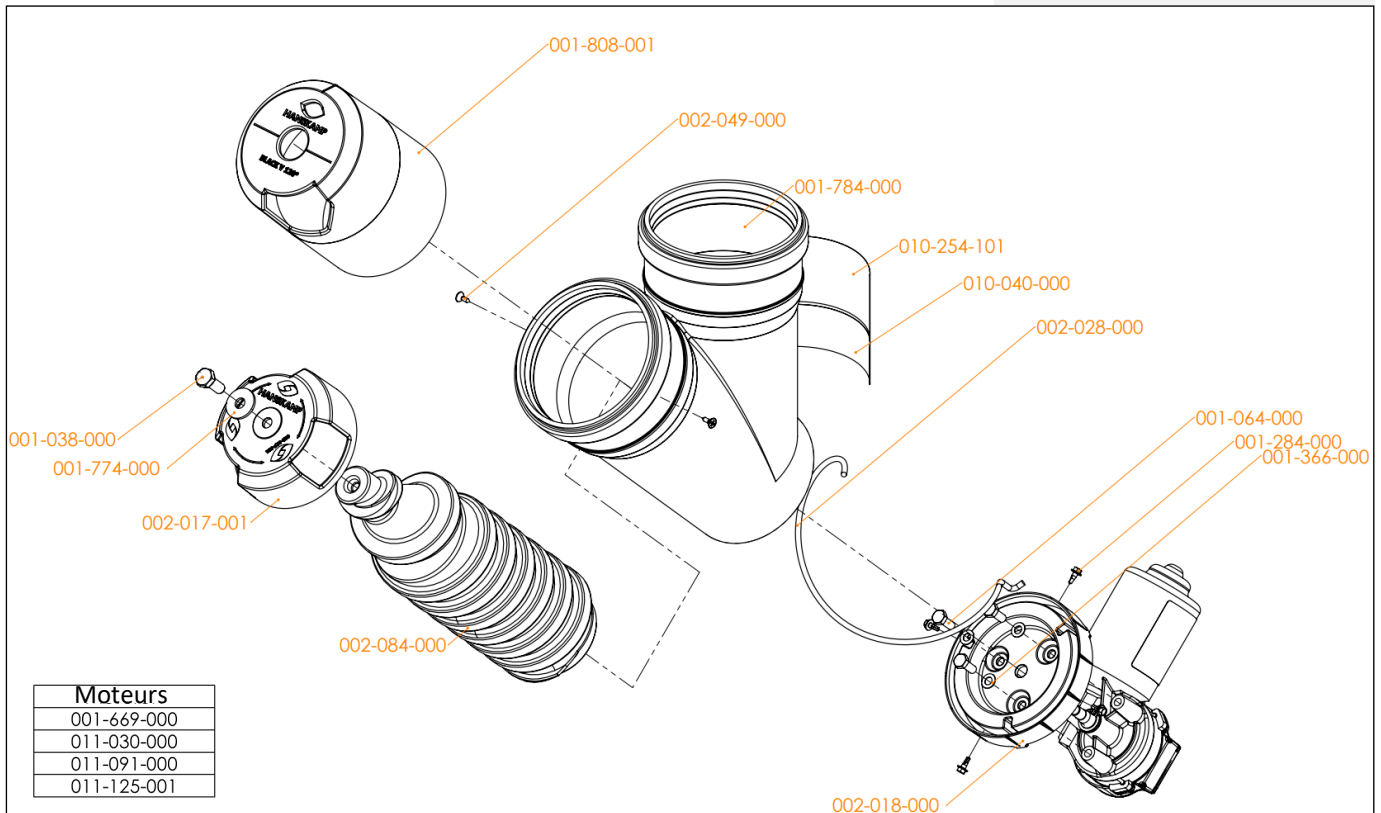
Annexe 5A : Pièces détachées, Black-V 800 g/min

Il est possible de commander des pièces détachées chez votre fournisseur pour la maintenance ou toute autre raison. Merci d'utiliser les numéros d'article indiqués sur l'illustration ci-dessous.



Annexe 5B : Pièces détachées, Black V 5 g & 10 g

Il est possible de commander des pièces détachées chez votre fournisseur pour la maintenance ou toute autre raison. Merci d'utiliser les numéros d'article indiqués sur l'illustration ci-dessous.



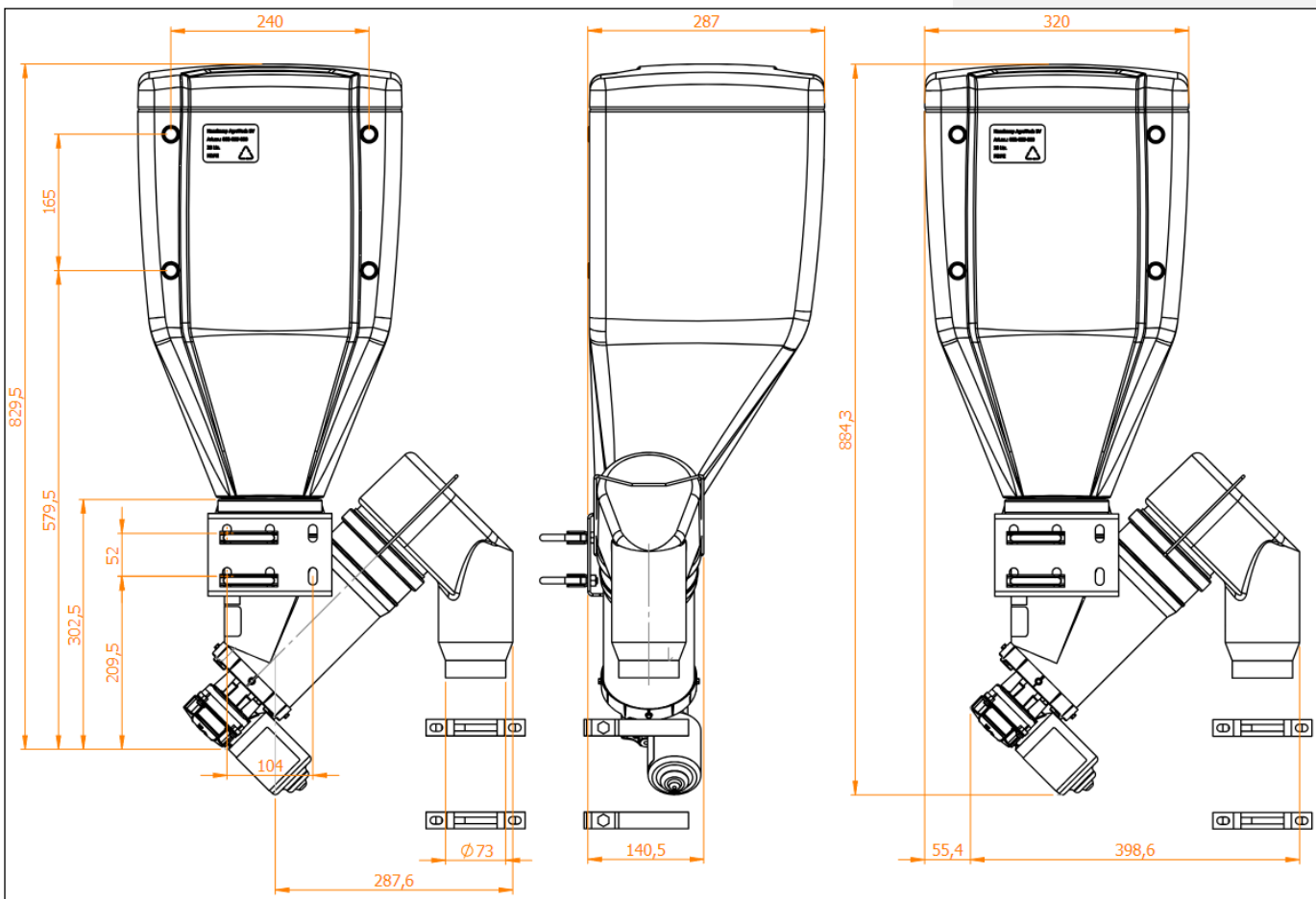
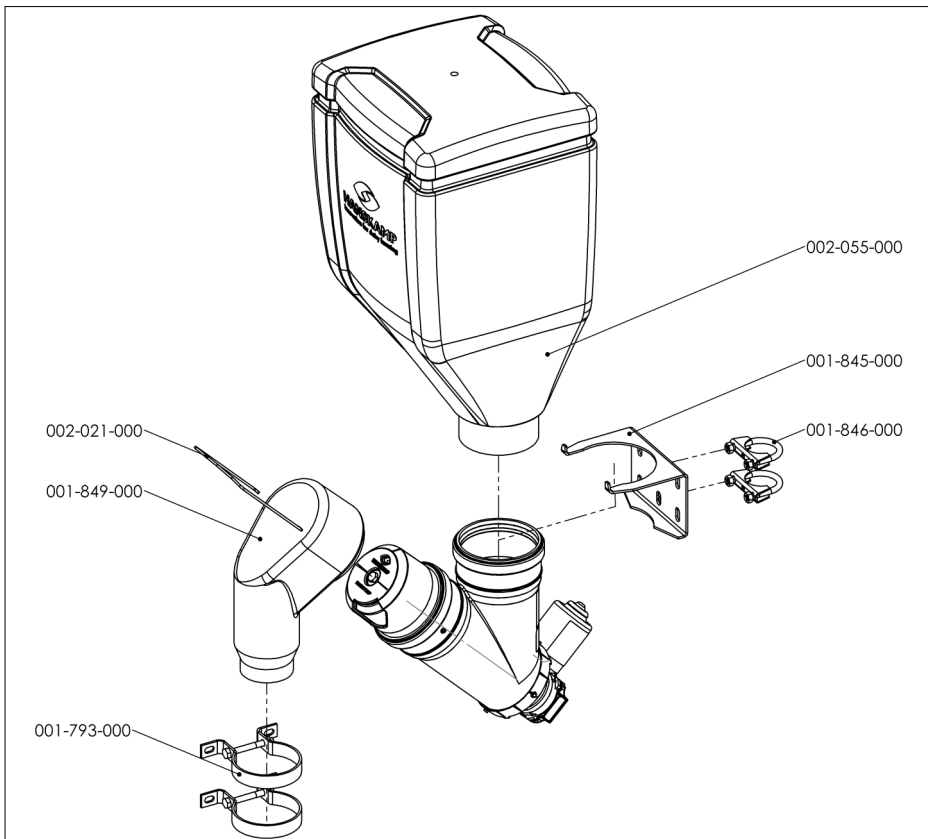
Annexe 6 : Description des composants du Black-V 30 g

Numéro article	Description	Nombre
001-038-000	Ecrou M8 x 20 acier inoxydable A2	1
001-064-000	Ecrou M6 x 16 DIN 931	3
001-284-000	Vis à tôle à tête cylindrique, empreinte cruciforme 3,5 x 9,5 mm	4
001-366-000	Rondelle ressort M6 A2 DIN 137B	3
001-774-000	Rondelle M8 DIN 9021 A2	1
001-784-000	PP T-pièce 45° 110 mm noire	1
001-808-000	PVC tube noire 110 x 3,2 mm, 87 mm	1
001-883-001	Vis en acier pour Black-V	1
002-017-000	Echelle de dosage plastique	1
002-018-000	Plaque de moteur Black-V anti-gaspillage	1
002-028-000	Spirale de guide Ø 4 mm, acier inoxydable	1
002-127-000	Anneau en caoutchouc anti-glisse	1
010-254-000	Autocollant de sécurité Black-V	1
010-040-000	Etiquette avec numéro d'article	1
011-095-000	Moteur RIM 28 tpm, chronométré (variable)	1

Description des composants Black-V 5 g & 10 g

Numéro article	Description	Nombre
001-038-000	Ecrou M8 x 20 acier inoxydable A2	1
001-064-000	Ecrou M6 x 16 DIN 931	3
001-284-000	Vis à tôle à tête cylindrique, empreinte cruciforme 3,5 x 9,5 mm	4
001-366-000	Rondelle ressort M6 A2 DIN 137B	3
001-774-000	Rondelle M8 DIN 9021 A2	1
001-784-000	PP T-pièce 45° 110 mm noire	1
001-808-001	PVC tube noir pour Black-V 120°	1
002-017-001	Echelle de dosage plastique, Black-V anti-gaspillage 120°	1
002-018-000	Plaque de moteur Black-V anti-gaspillage	1
001-883-001	Vis en acier pour Black-V	10 g 1
002-028-000	Spirale de guide Ø 4 mm, acier inoxydable	1
002-049-000	Vis 3,5 x 12 mm A2 avec tête en étoile	2
002-084-000	Transporteur à vis, sens antihoraire	5 g 1
002-127-000	Anneau en caoutchouc anti-glisse	10 g 1
010-254-001	Autocollant de sécurité Black-V 10 tpm	15 g 1
010-254-101	Autocollant de sécurité Black-V 10 tpm poudre	5 g 1
010-040-000	Etiquette avec numéro d'article	1
011-091-000	Moteur RIM 10 tpm, chronométré (variable)	1

Annexe 7 : Accessoires



Numéro article	Description	Nombre
001-793-000	Support entretoise inox Ø 90 mm	2
001-845-000	Collier de montage, 3 mm	1
001-846-000	Collier de tuyau M8 Ø 45 mm	2
001-849-000	Sortie Black-V	1
002-055-000	Réservoir 28 litre - 17 kgs	1
002-021-000	Support pour prise	1

Des moteurs optionelles pour Black-V

Numéro article	Description	Approprié pour	Nombre
011-095-000	RIM moteur, chronométré	DeLaval	1
011-125-000	IM moteur, contrôlé par impulsion	Lely A4 & A5	1
001-652-000	Moteur Intelligent	Salle de traite (e.a. DeLaval, SAC, Fullwood, BouMatic)	1
011-021-000	SolidState 5	Nedap	1
001-001-000	Moteur de dosage, gris	GEA/Westfalia	1

Des moteurs optionelles pour Black-V 120°

Numéro article	Description	Approprié pour	Nombre
011-091-000	RIM moteur, 10 tpm, 120° chronométré	DeLaval	1
011-125-001	IM moteur, 10 tpm, 120° contrôlé par impulsion	Lely A4 & A5	1
011-030-000	Moteur Intelligent, 10 tpm, 120°	Salle de traite (e.a. DeLaval, SAC, Fullwood, BouMatic)	1
001-669-000	SolidState 5, 10 tpm, 120°	Nedap	1

Hanskamp AgroTech BV
Broekstraat 17
7009 ZB Doetinchem
Pays-Bas
Tel : +31 (0)314 - 393 797
Fax : +31 (0)314 - 393 826
www.hanskamp.fr

Hanskamp département de France
I, Impasse Chapulay Sud
69780 ST PIERRE DE CHANDIEU
FRANCE
Tel : +33 (0)4 72 48 29 86
Fax : +33 (0)9 70 61 15 33
www.hanskamp.fr
info@hanskamp.fr

Suivez nous sur :

