

# T'port

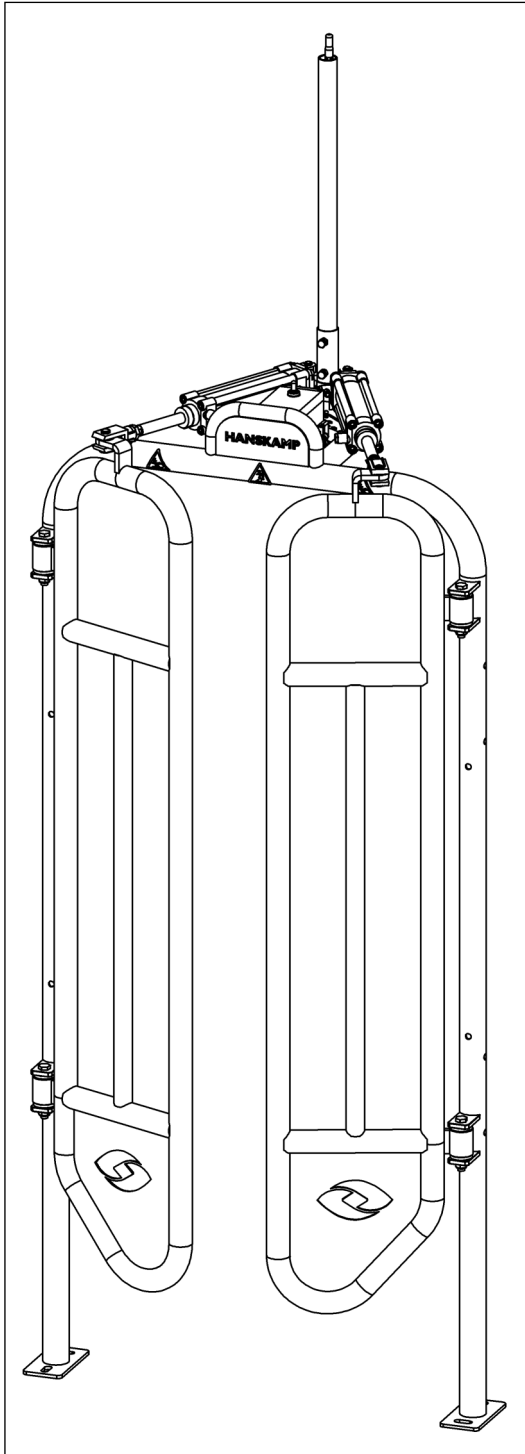
004-330-001

Toegangspoort

Entrance gate

Zutritt Tor

Porte d'accès automatique



Instructions d'installation et d'utilisation

FR



## HANSKAMP

Innovation for dairy farming

Numéro d'article : 010-259-000

Date : Juin 2024

Version 1.3 - Traduit du manuel d'instructions d'origine

Conformément à l'annexe 1, chapitre 1.7.4 de la directive Machines 2006/42/CE

Doetinchem,  
Pays-Bas  
[www.hanskamp.fr](http://www.hanskamp.fr)

## Avant-propos

### Contenu de la notice d'installation et d'utilisation

Ce manuel contient les informations nécessaires à une bonne installation et à une bonne utilisation de la T'port. Merci de lire et étudier consciencieusement ces instructions avant toute utilisation. Une mauvaise installation peut entraîner des dommages à l'Équipement fourni. N'hésitez pas à consulter votre installateur en cas de doutes ou si vous souhaitez des informations complémentaires.

Toutes les informations ont été rédigées avec soin. La société Hanskamp ne pourra être tenue responsable des erreurs ou omissions de ce manuel. Les recommandations prescrites ci-après vous serviront de lignes directrices. Toutes les instructions, les illustrations et les spécifications de ce manuel sont basées sur les informations les plus récentes disponibles au moment de la publication. Votre T'port peut contenir certaines options ou spécificités non abordées dans ce manuel dues à l'évolution et/ou développement du produit.

### Application

Le tableau ci-dessous reprend tous les numéros de modèle de T'port auxquels ce manuel se rapporte.

### Désignation du modèle

Modèle	Numéro du modèle
T'port (back)	004-330-001
T'port (front FeedStation walk-through)	004-330-002

### Coordonnées de votre installateur

Nous vous conseillons de noter ci-dessous le nom, le numéro de téléphone et l'adresse email de votre installateur. Vous pourrez ainsi retrouver facilement ces informations.

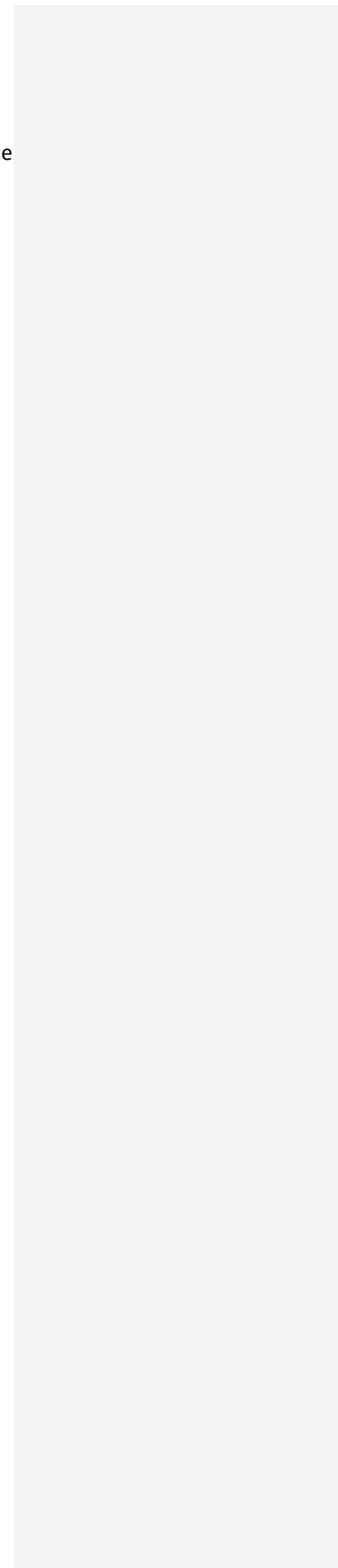
Nom	
Adresse	
Numéro de téléphone	
Adresse email	

## 1. Introduction

La T'port de Hanskamp est une barrière à fonctionnement pneumatique, destinée à fermer la station d'alimentation. Lorsque la station est refermée, la vache qui se nourrit est protégée et ne peut plus être bousculée par les autres vaches. La barrière T'port garantit que la vache peut se nourrir de concentré en toute tranquillité. Vous avez ainsi l'assurance que le concentré a bien été absorbé par la vache à laquelle il était destiné. La barrière T'port s'installe facilement sur tous les types de station d'alimentation. La station d'alimentation peut éventuellement être rallongée.

L'information contenue dans le présent manuel s'adresse aux éleveurs laitiers et aux installateurs de matériel agricole.

- Les éleveurs laitiers pourront utiliser les informations contenues dans ce manuel pour tester et régler la T'port, ou se donner une idée générale du fonctionnement de la T'port.
- Les installateurs pourront utiliser les informations contenues dans ce manuel pour installer la T'port et procéder à ses réglages.



## 2. Sécurité

### 2.1 Introduction

Le symbole d'alerte de sécurité identifie les messages de sécurité importants sur votre T'port et dans ce manuel. Lorsque vous verrez ce symbole, soyez alerte par la possibilité d'un risque éventuel de blessure ou de mort. Suivez les consignes de sécurité du message.



Pictogramme de danger

### 2.2 Mises en garde

Prêter attention à l'utilisation des termes **ATTENTION** et **DANGER !** introduisant les messages de sécurité. Aux mises en garde s'appliquent les directives suivantes :



**Attention ! Indique une situation potentiellement dangereuse pouvant, si elle n'est pas évitée, entraîner de petites blessures ou causer des dégâts aux appareils ou à l'environnement.**



**Danger ! Indique une situation potentiellement dangereuse pouvant, si elle n'est pas évitée, entraîner de graves blessures corporelles, voire la mort.**

### 2.3 Consignes de sécurité

VOUS êtes responsable de la sécurité et de la maintenance de votre T'port. VOUS devez vous assurer que vous et toute personne qui sera amenée à faire fonctionner, entretenir ou à travailler aux alentours de la T'port connaisse toutes les informations de sécurité contenues dans ce manuel.

VOUS êtes l'élément clef d'une bonne sécurité. Le respect des règles de sécurité vous protégera vous et votre entourage. Intégrez ces règles de sécurité à votre programme. Prenez garde à ce que chaque personne en charge de travailler avec ou à proximité de la T'port suive ces règles de sécurité. Ne prenez aucun risque de blessures ou mortel en ignorant ces règles de sécurité.

- Les propriétaires de la T'port se doivent de former les utilisateurs avant toute utilisation du T'port. Cet entraînement doit être répété au moins un fois par an.
- L'utilisateur doit lire, comprendre et suivre toutes les règles d'utilisation et de sécurité décrites dans ce manuel.
- Une personne qui n'aura pas pris connaissance de toutes les mesures de sécurité et règles d'utilisation de la T'port, ne devra pas être autorisé à l'utiliser.
- En aucun cas vous ne devrez apporter une quelconque modification à la T'port. Toute modification pourrait perturber ses fonctions et/ou remettre en question la sécurité de chacun et pourrait également impacter sur la durée de vie de l'équipement et/ou blesser l'utilisateur.
- Veillez à n'utiliser que des pièces de rechanges approuvées et assurez-vous qu'elles soient installées uniquement par des techniciens qualifiés.

### 2.3.1 Consignes de sécurité d'ordre général

- Assurez-vous de bien lire et comprendre le manuel ainsi que toute les consignes de sécurité avant de procéder aux branchements de l'alimentation nécessaire à la mise en marche de l'appareil, d'entretenir ou d'apporter de réglages à la T'port.
- Seuls les individus ayant pris connaissance du manuel d'utilisation pourront être autorisés à utiliser la T'port.
- Assurez-vous d'avoir bien mis en place toutes les protections nécessaires (panneaux de protection et équipements de sécurité) avant de faire fonctionner la T'port.
- Assurez-vous de porter des vêtements et équipements de protection appropriés. Débranchez et isolez l'alimentation électrique avant chaque opération de nettoyage ou de maintenance de la T'port.
- Assurez-vous également que l'alimentateur d'air comprimé soit dépressurisé.
- Veillez à avoir à portée de main les numéros d'urgence médicale de votre région.
- Contactez votre concessionnaire si vous avez des questions.
- Passer régulièrement (tous les ans) en revue tout ce qui a trait à la sécurité avec tous les utilisateurs.

### 2.3.2 Consignes de sécurité relatives à l'électricité

- Seul un installateur est autorisé à installer de système d'alimentation électrique de la T'port.
- Assurez-vous que la mise à terre du circuit électrique, de la T'port réponde aux prescriptions locales.
- Remplacer immédiatement les câbles électriques, les gaines de câble, les interrupteurs et autres pièces dès qu'ils sont endommagés.
- Prenez soin d'isoler le système d'alimentation électrique avant d'ouvrir la T'port pour toute intervention sur le système électrique.

### 2.3.3 Consignes de sécurité relatives à l'installation

- Veillez à avoir lu et compris toutes les instructions figurant dans ce manuel.
- Vérifiez que la T'port est installé correctement, comme décrits dans le manuel.

### 2.3.4 Consignes de sécurité relatives à l'utilisation

- Assurez-vous de bien lire et comprendre le manuel ainsi que toute les consignes de sécurité avant de procéder aux branchements de l'alimentation nécessaire à la mise en marche de l'appareil, d'entretenir ou d'apporter de réglages à la T'port.
- Seules les personnes formées pourront être autorisées à utiliser la T'port.
- Assurez-vous de bien débrancher la prise avant de nettoyer ou d'effectuer un quelconque entretien sur la T'port. Assurez-vous que le l'alimentateur d'air comprimé est dépressurisé, éteignez le compresseur en appuyant sur l'interrupteur et verrouillez la valve d'air.
- Installez le couvercle et les autres éléments de sécurité avant de mettre en marche la T'port.
- Gardez vos mains, pieds, cheveux, vêtements loin des sources électriques.
- Veillez à ce que les personnes non-autorisées, en particulier les enfants, se tiennent constamment à l'écart de la T'port.
- Avant de brancher la T'port, vous devez vous assurer que tous les éléments ont été correctement fixés et que tous les câbles et les fixations sont en bon état.
- Contactez votre concessionnaire si vous avez des questions.

### 2.3.5 Consignes de sécurité relatives à l'entretien

- Assurez-vous de bien lire et comprendre le manuel ainsi que toute les consignes de sécurité avant de procéder aux branchements de l'alimentation nécessaire à la mise en marche de l'appareil, d'entretenir ou d'apporter de réglages à la T'port.
- Seul les personnes formées pourront être autorisées à réaliser la maintenance de la T'port.
- Avant toute opération de nettoyage ou de maintenance, assurez-vous que l'alimentation électrique de la T'port soit coupée en débranchant la prise.
- Porter des vêtements et des lunettes de protection lors de travaux sur le système électrique.
- S'assurer que toutes les protections et tous les dispositifs de sécurité sont remis en place à l'issue de travaux d'entretien.

### 2.3.6 Messages de sécurité

- Les messages de sécurité d'ordre général sont repris dans ce chapitre sur les mises en garde. Les messages de sécurité spécifiques figurent dans les différentes parties de ce manuel là où les dangers potentiels peuvent survenir si les procédures ou les consignes ne sont pas respectées.

### 2.3.7 Prescriptions de qualité de l'air comprimé

#### Lubrification

Les vérins qu'utilise Hanskamp AgroTech sont conçus pour une utilisation avec air comprimé non lubrifié. De ce fait, aucun entretien n'est nécessaire. Toutefois, lorsque de l'air lubrifié est utilisé, la lubrification doit être continue. Cette lubrification supplémentaire élimine/rince le lubrifiant mis d'usine.

Lubrifiant recommandé : ISO et UNI FD22 (Energol HPL; Spinesso; Mobil DTE; Tellus Oil).

#### Air

Conformément à la norme ISO/DIN 8573-1, l'air comprimé à utiliser correspond à la classe 3-4-3, c'est à-dire :

- Nombre de particules solides, classe 3 : 10 000 particules/m<sup>3</sup> de  $d \leq 1$  micron et 500 particules/m<sup>3</sup> de  $d \leq 5$  microns.
- Humidité, classe 4 : point de rosée  $\leq 3^{\circ}\text{C}$ .
- Teneur en huile, classe 3 : teneur totale en huile  $\leq 1$  mg/m<sup>3</sup>.

#### Divers

Pression maximale : 10 bars (valves, vérins).  
Pression minimale : 2,5 bars (valves).  
Tuyauterie d'arrivée :  $\varnothing 8$  à  $\varnothing 12$  mm.  
Tuyauterie intermédiaire dans les installations :  $\varnothing 6$  à  $\varnothing 8$  mm.



**Attention !** Veillez toujours à ce que le régulateur de vitesse et l'amortisseur de fin de course ne soient pas complètement dévissés. Ces dispositifs le vérin contre une vitesse d'entrée et de sortie trop élevée. Les instructions de réglage correct se trouvent dans les manuels d'installation appropriés.



**Attention !** Veillez à ce que le vérin ne subisse jamais une contrainte radiale. Le vérin ne peut supporter que des contraintes axiales sur la bielle.

### 3. Notice d'installation et d'utilisation


#### Description générale

La barrière T'port de Hanskamp est une porte pneumatique conçue spécialement pour fermer la station d'alimentation dans les étables basses, derrière une vache qui vient prendre sa ration de concentré. La barrière T'port doit être installée en parallèle aux moteurs d'apport de concentré de toutes les sortes. Cette notice d'installation vous guidera tout au long de l'installation de la T'port (ill. 1). Prenez connaissance de toutes ces instructions et respectez les consignes de sécurité. Vous trouvez des exemples de montage sur [www.hanskamp.fr](http://www.hanskamp.fr).


Vous trouvez également les numéros d'article et la dénomination de certaines pièces détachées en annexe.

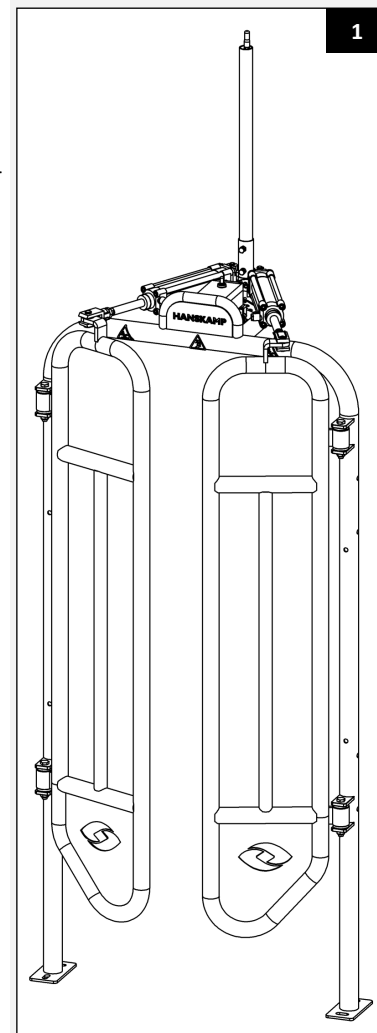
#### Transport et stockage

Le transport de la porte arrière automatique T'port se fait sur palette. Cette palette est entièrement emballée et les coins sont protégés avec du ruban adhésif pour empêcher tout dégât. Il en va de même pour le stockage.

 **Attention ! Toujours déplacer la palette à l'aide d'un moyen de transport adéquat (chariot élévateur, fourche à palettes, transpalette...).**

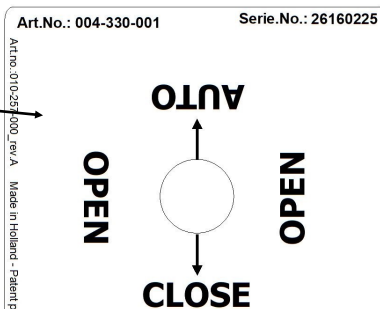
 **Attention ! Lors du déballage de la palette, il est possible que des pièces tombent.**

 **Attention ! L'installation T'port doit être protégée des intempéries. Hanskamp déconseille d'installer l'installation à l'extérieur.**

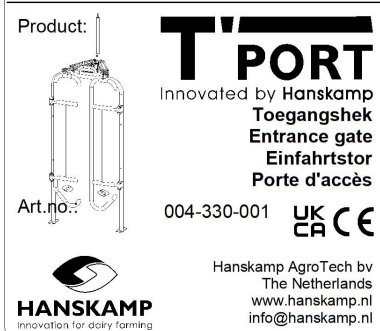


Type : indiqué sur la boîte de commande

Description de la fonction de l'interrupteur



Description du produit



Numéro d'article

UKCA/CE Sigle

Adresse

La palette comprend :

1. 1x art. n° 004-330-001  
T'port
2. 1x art. n° 004-339-000  
Matériel de fixation
3. 1x art. n° 004-334-000  
Tube d'entrée de câble  
Ø33,7

### Autocollants de sécurité

L'utilisateur et l'installateur sont responsables de la sécurité d'utilisation et d'entretien de la porte arrière automatique T'port. Les dangers potentiels en lien avec l'utilisation de la T'port doivent être signalés à l'aide des autocollants de sécurité. Ces autocollants doivent être placés correctement. Les différents endroits où ceux-ci doivent être apposés sont précisés dans la présente notice d'installation et d'utilisation (ill. 2 entre autres).

### Apposition des autocollants

- Nettoyez et séchez le support où l'autocollant va être appliqué.
- Veillez à ce que la température du support ne soit pas inférieure à 5 °C.
- Déterminez l'endroit exact de collage.
- Décollez une petite partie du film de protection au dos de l'autocollant.
- Positionnez l'autocollant sur le support et appuyez sur une petite partie de la couche adhésive.
- Décollez doucement le film et apposez entièrement l'autocollant.
- Éliminez les éventuelles bulles d'air avec une aiguille et utilisez le film protecteur pour lisser l'autocollant.

### Entretien des autocollants de sécurité

- Toujours maintenir les autocollants de sécurité propres et lisibles. Les nettoyer avec de l'eau et du savon. N'utilisez aucun solvant ou produit abrasif susceptible de les endommager.
- Remplacez les autocollants de sécurité manquants ou illisibles.

Les autocollants de sécurité sont disponibles chez Hanskamp. Mentionnez toujours les numéros d'article lorsque vous passez commande.



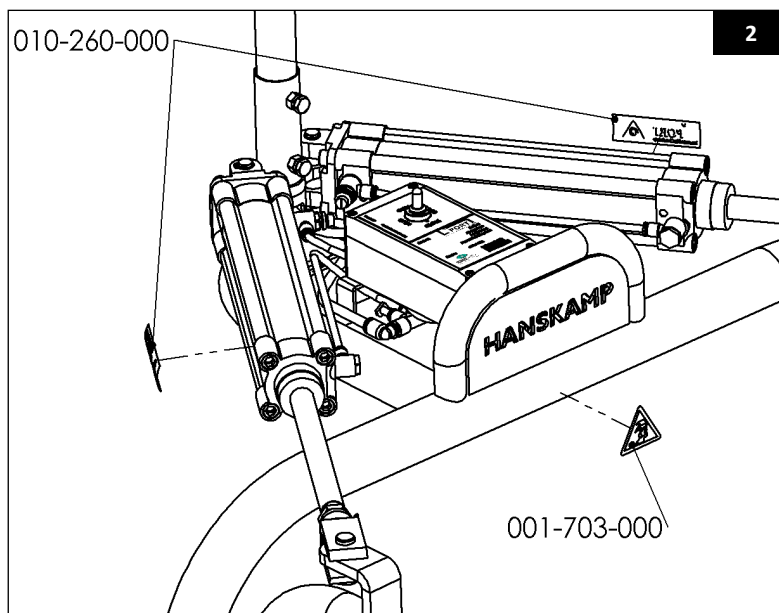
**001-703-000**

**Autocollant d'avertissement**  
Collez les autocollants fournis sur le châssis de la T'port. Voir ill. 2.

**T'PORT**

Innovated by Hanskamp

Art.no.:004-333-000 Cylinder



**010-260-000**

**Autocollant d'avertissement**  
Collez les autocollants fournis sur le capot du vérin, côté bielle. Voir ill. 2.



## Montage

1. Vérifiez que tous les éléments sont présents en vous basant sur la liste des pièces.



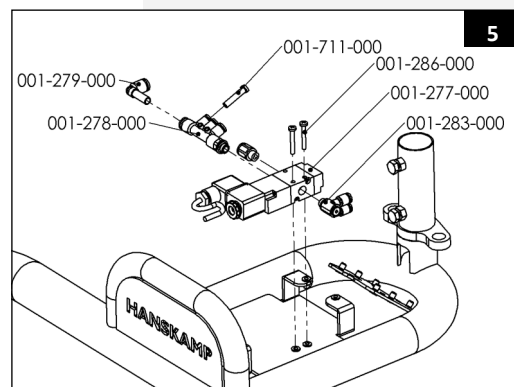
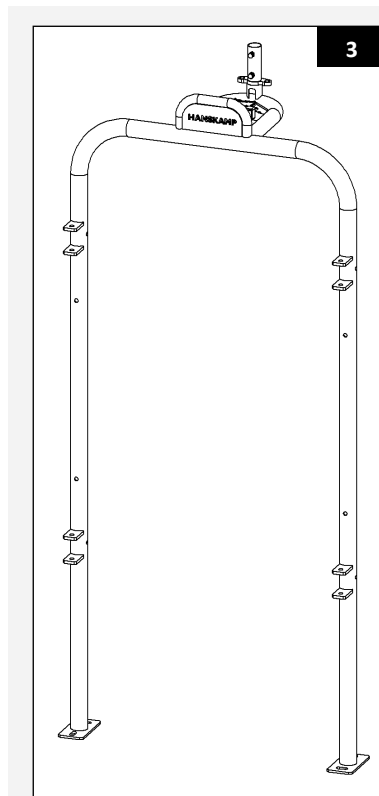
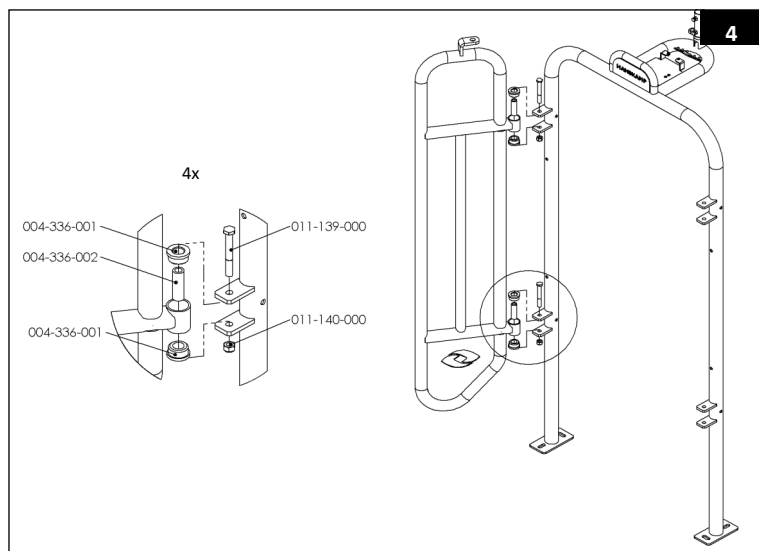
**Attention ! Aucun matériel de fixation n'est fourni pour fixer la T'port à la station d'alimentation et au sol.**

2. Placez le châssis (art. n° 004-332-000) à l'arrière de la station concernée, veillez à ce que l'espace dans la station soit suffisant pour que les vaches ne soient pas gênées par la T'port lorsque celle-ci est fermée. Pour les dimensions, se référer à l'annexe.
3. Fixez le châssis sur les grilles et sur la station; le matériel de fixation à cet effet n'est pas fourni.
4. Montez les 2 barrières sur le châssis à l'aide des douilles coulissantes comme indiqué sur l'illustration 4.

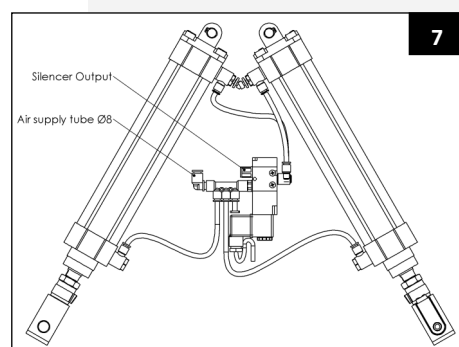
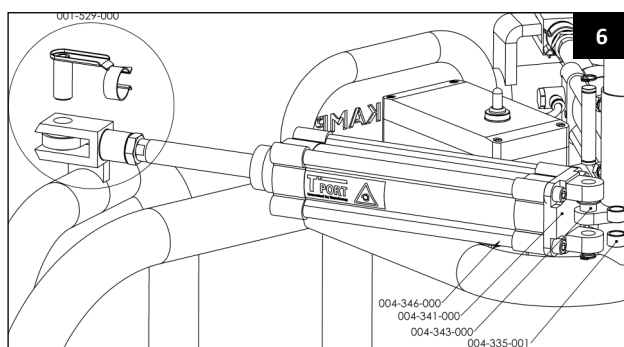


**Important ! Veillez à ce que les barrières (art. n° 004-331-000) aient suffisamment d'espace de mouvement à l'arrière de la station et ne gênent pas le passage quand la T'port est ouverte.**

5. Placez maintenant la valve sur le châssis au moyen des raccords fournis (ill. 5).



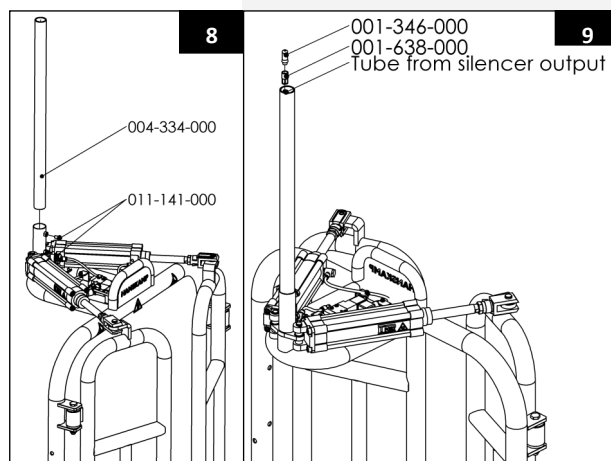
6. Montez le vérin en veillant à ce que les barrières soient fermées correctement lorsque le vérin est complètement rentré. Cela peut être réglé en tournant la manille. Fixez celle-ci au moyen de l'écrou arrière (ill. 6).
7. Reliez maintenant les vérins à la valve au moyen de la conduite d'air en PU Ø6 (art. n° 001-388-000) (ill. 7).





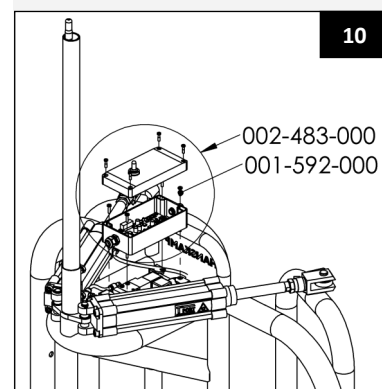
**Attention ! Assurez-vous que la conduite d'air comprimé a une longueur suffisante pour ne pas se coincer.**

8. Placez ensuite le tube de passage des câbles (art. n° 004-334-000) sur le châssis et fixez-le à l'aide de deux petits boulons (art. n° 011-141-000) (ill. 8).
9. Faites passer 2 conduites d'air Ø8 (art. n° 001-823-000) dans le tube de passage des câbles vers la valve. Raccordez une conduite sur la sortie « air supply » et l'autre sur « silencer output » (ill. 7).
10. Sur la conduite d'air que est raccordée à la sortie « silencer output », montez le silencieux (art. n° 001-346-000) au moyen du raccord à emboîtement (art. n° 001-638-000) (ill. 9). Fixez-le en haut du tube de passage des câbles.



**Attention ! Le tuyau d'air doit rester hors d'atteinte de la vache. Veillez à ce que l'air soit bien conditionné (propre et sec). Assurez-vous qu'il n'y a pas pression d'air dans le tuyau lorsque le vérin y est raccordé.**

11. Assurez-vous que toutes les conduites d'air sont bien planes entre les lèvres de la plaque de fixation sur le châssis. Montez alors le boîtier de commande sur le châssis à l'aide des 4 petits boulons (art. n° 001-286-000) (ill. 10).
12. Raccordez l'alimentation d'air au tuyau derrière le vérin à l'aide d'un tuyau d'air 8 mm. En présence de plusieurs portes arrière automatiques T'port, le raccord en T fourni (art. n° 001-294-000) doit être utilisé pour assurer la continuité de l'alimentation d'air. Pression d'air conseillée : 6 bars. Le tuyau d'alimentation ne doit pas excéder 75m de long. (Consultez [www.hanskamp.fr](http://www.hanskamp.fr) pour les indications sur l'air comprimé).

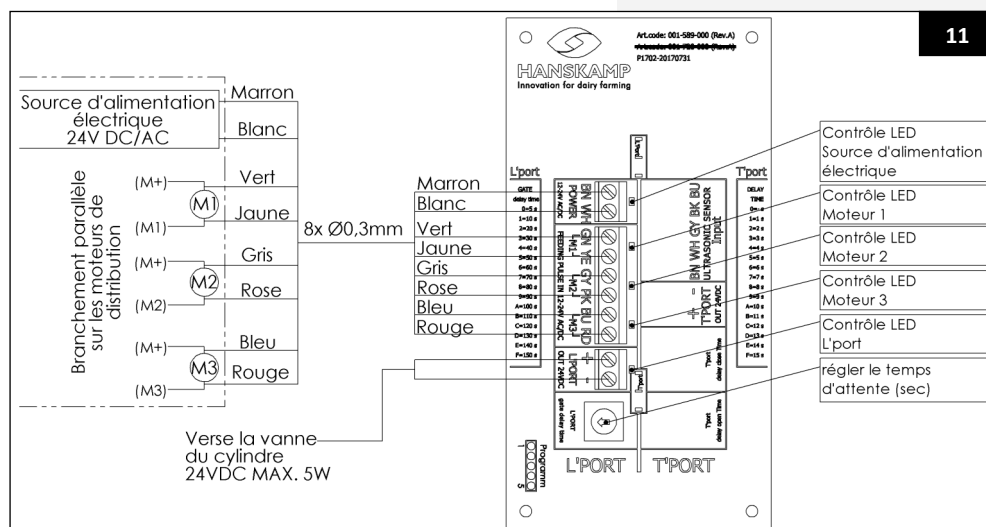


### 13. Raccordement électrique

Le câble fourni (art. n° 001-593-000) doit être raccordé selon le schéma (ill. 11). Le circuit imprimé doit être alimenté en 24 VDC ou 24 VAC. La consommation maximale s'élève à 5 watts. Les ports IN1, IN2 et IN3 peuvent être raccordés en parallèle sur les moteurs de distribution des différentes sortes de concentré. Les ports fonctionnement sur 12-24 VDC/AC. Le concentré et les ports sont séparés par une isolation galvanique sur le circuit imprimé. En cas de panne de courant, la porte d'accès automatique T'port s'ouvre. En l'absence de 24V. Commandez le bloc d'alimentation 10A 24VDC Hanskamp (art. n° 002-812-000).



**Attention ! Le câble doit rester hors de portée de la vache. Assurez-vous de couper l'alimentation électrique avant de raccorder la porte arrière automatique T'port. Évitez les mouvements brusques.**



### Fonctionnement

L'interrupteur 3 positions (ill. 12.C) permet d'ouvrir la T'port (Open), de la fermer (Close) ou de la mettre sur fonctionnement automatique (Auto). En mode «automatique», la porte d'accès automatique T'port se ferme dès qu'un doseur est alimenté électriquement. La porte arrière automatique T'port s'ouvre après un certain délai. Le délai est à chaque fois réinitialisé lorsqu'un doseur est alimenté électriquement. Ce délai est à chaque fois réinitialisé lorsqu'un doseur est alimenté électriquement. Ce délai peut être réglé par le commutateur 14 positions (réglage en sec.) (ill. 11). Ce délai doit être plus long que l'intervalle total des sortes de concentré utilisées.  
Conseil: intervalle + 25 sec.

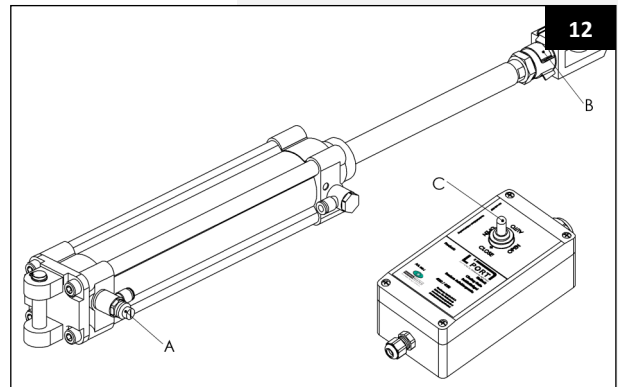
### Ce qui signifie

Pour les marques DeLaval, Fullwood, Insentec, Hokofarm et GM, régler sur 40 sec. (position 4). Pour la commande Nedap VC: additionner l'intervalle des sortes de concentré utilisées + 25 sec. Donc pour une sorte de concentré 40 sec. (position 4), pour deux sortes de concentré 60 sec. (position 6), etc.

### Explication délai commutateur 14 positions

#### Réglage en sec.

0 = 05 sec.	A = 100 sec.
1 = 10 sec.	B = 110 sec.
2 = 20 sec.	C = 120 sec.
3 = 30 sec.	D = 130 sec.
4 = 40 sec.	E = 140 sec.
5 = 50 sec.	F = 150 sec.
6 = 60 sec.	
7 = 70 sec.	
8 = 80 sec.	
9 = 90 sec.	



### Réglage

1. Régler la longueur de la barre du vérin à l'aide de la possibilité de réglage de la manille (ill. 12.B) de sorte que les clôtures se ferment complètement.
2. La possibilité de réglage, indiquée sur le capot par « Speed In » (ill. 12.A), permet d'adapter la vitesse d'entrée du vérin. Assurez-vous que la T'port passe de la position ouvert à la position proche en 5 sec. environ.



**Attention ! Le non-respect des étapes de réglage susmentionnées peut réduire significativement la durée de vie de la porte d'accès automatique T'port.**

### Démarrage

Après le montage, L'installation peut ensuite être activée en positionnant l'interrupteur (ill. 12.C) sur « Auto ». Le niveau sonore sera toujours égal ou inférieur à 70 dB (A).



### Avertissement

Attention ! Risque d'écrasement.  
Attention ! La T'port s'enclenche automatiquement.  
Attention ! Risque de choc en cas d'entrée dans la DAC.



**Important! Assurez-vous que la personne qui commande la T'port se trouve toujours hors de portée du mécanisme. Lorsque la T'port fonctionne, personne ne doit se trouver à proximité. Il est interdit de monter sur la porte arrière automatique lorsque celle-ci fonctionne.**

#### Maintenance

Contrôlez quotidiennement la présence de pannes ou d'usure sur la T'port. Pour ce faire, effectuez un test sur les sorties des moteurs de distribution et activez l'interrupteur manuel du vérin (ill. 12.C). Veillez à réduire au maximum les bruits et autres vibrations provoqués par le fonctionnement de T'port.



**Attention ! Lors de la maintenance, coupez toujours d'abord les alimentations d'air et électrique de la station d'alimentation.**

#### Démontage

Lors du démontage, toutes les pièces doivent être triées en fonction de leur matériau et intégrées dans le flux de recyclage des déchets qui leur correspond.



**Attention ! Lors du démontage, coupez toujours d'abord les alimentations d'air et électrique de la station d'alimentation.**

#### Aperçu des changements inclus dans ces notice d'installation et d'utilisation

N°.	Date de sortie	Chapitre(s)	Commentaires
1	07/2016		Première édition
1.1	03/2018	Tout	Affichés des figures nouvelles de PCB
1.2	01/2023	Page 7 +14	Logo UKCA ajouté
1.3	06/2024	Page 7	Avertissement ajouté : L'installation T'port doit être protégée des intempéries. Hanskamp déconseille d'installer l'installation à l'extérieur.

#### Limites de garantie

La garantie exclus les frais et dépenses résultant de :

- L'utilisation de l'appareil çà des fins autres que celles prévues, en désaccord avec les spécifications du manuel d'installation et d'utilisation ;
- Les conséquences de toute intervention d'ingénieurs autres que les ingénieurs reconnus et agréés par Hanskamp pour l'exécution de travaux d'entretien, de maintenance et autres travaux techniques ;
- D'incidents comme le gel, la glace, le feu, l'inondation ou toute autre forme de charge hydraulique extrême et la foudre ;
- De défaillances du système électrique ou de la mise à la terre ;
- De l'endommagement du système électrique dû à des rongeurs, etc. ;
- De l'utilisation de l'air comprimé qui ne répond pas aux normes de qualité de Hanskamp. Ces réglementations sur l'air comprimé peuvent être consultées sur [www.hanskamp.fr](http://www.hanskamp.fr).

La garantie ne s'applique pas aux dommages indirects qui n'ont pas un lien immédiat avec la machine en tant que telle. Tous les systèmes ont été testés. Cependant, en cas de défauts, Hanskamp ne pourra être tenu responsable des dommages consécutifs.

## 4. FAQ

Problème récurrent	Cause éventuelle	Solution
L'installation est prête, la porte ne s'ouvre pas, la valve s'enclenche.	Les régulateurs de vitesse sont complètement fermés.	Montez un graisseur et ajoutez du lubrifiant (ill. 12.A).
La porte ne se ferme pas, le témoin est allumé.	<ul style="list-style-type: none"> <li>- Le câble signal est mal raccordé.</li> <li>- Pas de tension sur le circuit imprimé.</li> <li>- Pas la bonne alimentation.</li> <li>- Câble coupé.</li> </ul>	<ul style="list-style-type: none"> <li>- Vérifiez si le câble signal est bien raccordé (voir p. 10).</li> <li>- Contrôlez le raccordement et l'alimentation électrique.</li> <li>- Contrôlez que le circuit imprimé est raccordé à 24AC ou DC (voir p. 10).</li> <li>- Raccordez un nouveau câble et éliminez l'ancien.</li> </ul>
La porte s'ouvre directement après que l'animal a mangé.	Le délai est mal réglé.	Réglez correctement le délai (voir p. 11).

**Droits d'auteur et clause de non-responsabilité**

Les informations contenues dans cette publication sont uniquement destinées à des fins d'information et ne constituent pas un devis de vente. Les produits proposés peuvent diverger des illustrations. Les références aux marques et/ou produits dans ce manuel d'installation sont uniquement à des fins d'identification. Les noms de société et les noms de produits mentionnés dans ce catalogue d'installation et d'instructions d'utilisation sont des marques déposées par leur propriétaires respectifs. Aucune partie de cette publication ne peut être reproduite ou publiée sans l'autorisation écrite préalable de Hanskamp AgroTech BV. Bien que la présente publication ait été élaborée avec le plus grand soin, Hanskamp AgroTech décline toute responsabilité pour les dommages pouvant résulter d'erreurs ou d'oublis dans la présente publication. Le manuel Néerlandais d'installation et d'utilisation est la version originale. Les traductions dans d'autres langues que le Néerlandais utilisent le manuel d'installation et d'utilisation Néerlandais comme document source. Hanskamp AgroTech BV décline toute responsabilité en cas de différences entre les traductions. En cas de doute concernant le contenu et l'exactitude d'une traduction de manuel d'installation et d'utilisation, la version Néerlandaise de ce manuel fait autorité.

**Déclaration de conformité des machines achevées IIA**

Selon l'annexe IIA de la directive Machines 2006/42/CE, pour les machines achevées

Nous soussignés,  
La société Hanskamp AgroTech BV  
Broekstraat 17  
7009 ZB Doetinchem  
Pays-Bas

Rédacteur(s) mandaté(s) du dossier technique :

H.J. Hanskamp,

Déclarons sous notre entière responsabilité que le produit :

T'port 004-330-000 (24VAC & 24VDC)  
Porte d'accès automatique pour fermer les stations d'alimentation,

Auquel cette déclaration fait référence, est conforme aux dispositions des directives suivantes :

- Directive Machines 2006/42/CE

Les produits sont également conforme aux dispositions des directives suivantes :

- NEN-EN-ISO 12100
- NEN-EN-ISO 4414
- NEN-EN-IEC 60204-1
- NEN-EN-IEC 13849-1

**Lorsque la porte arrière automatique T'port n'est pas raccordée et que les mesures de sécurité prescrites ne sont pas respectées, la présente Déclaration de conformité est annulée et aucun droit ne peut être fondé sur celle-ci.**

Fait à Doetinchem, Pays-Bas, le 01-07-2016

H.J. Hanskamp



CE

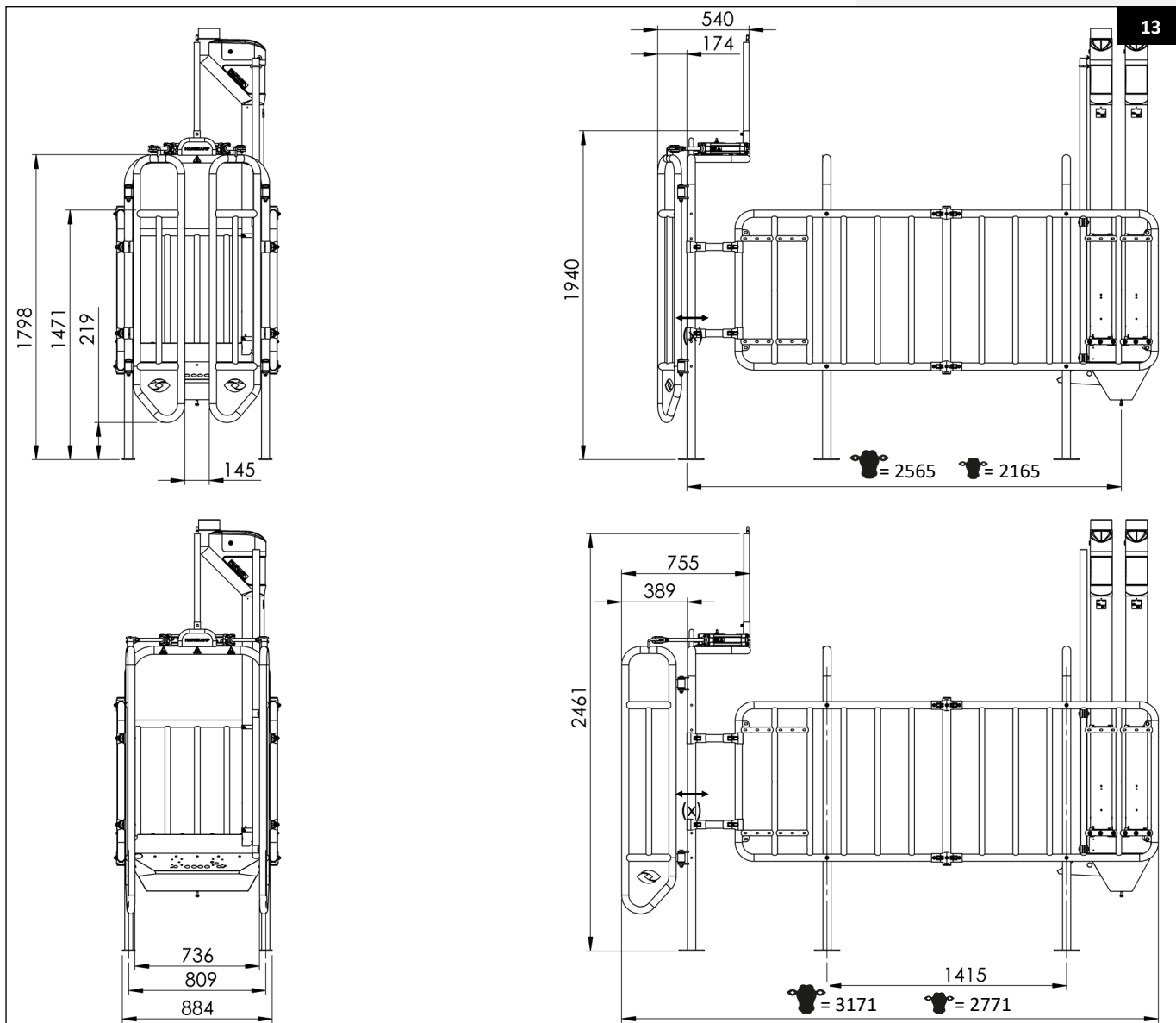
UK  
CA

## Annexes

Les portes pour stations d'alimentation suivantes sont disponibles chez Hanskamp :

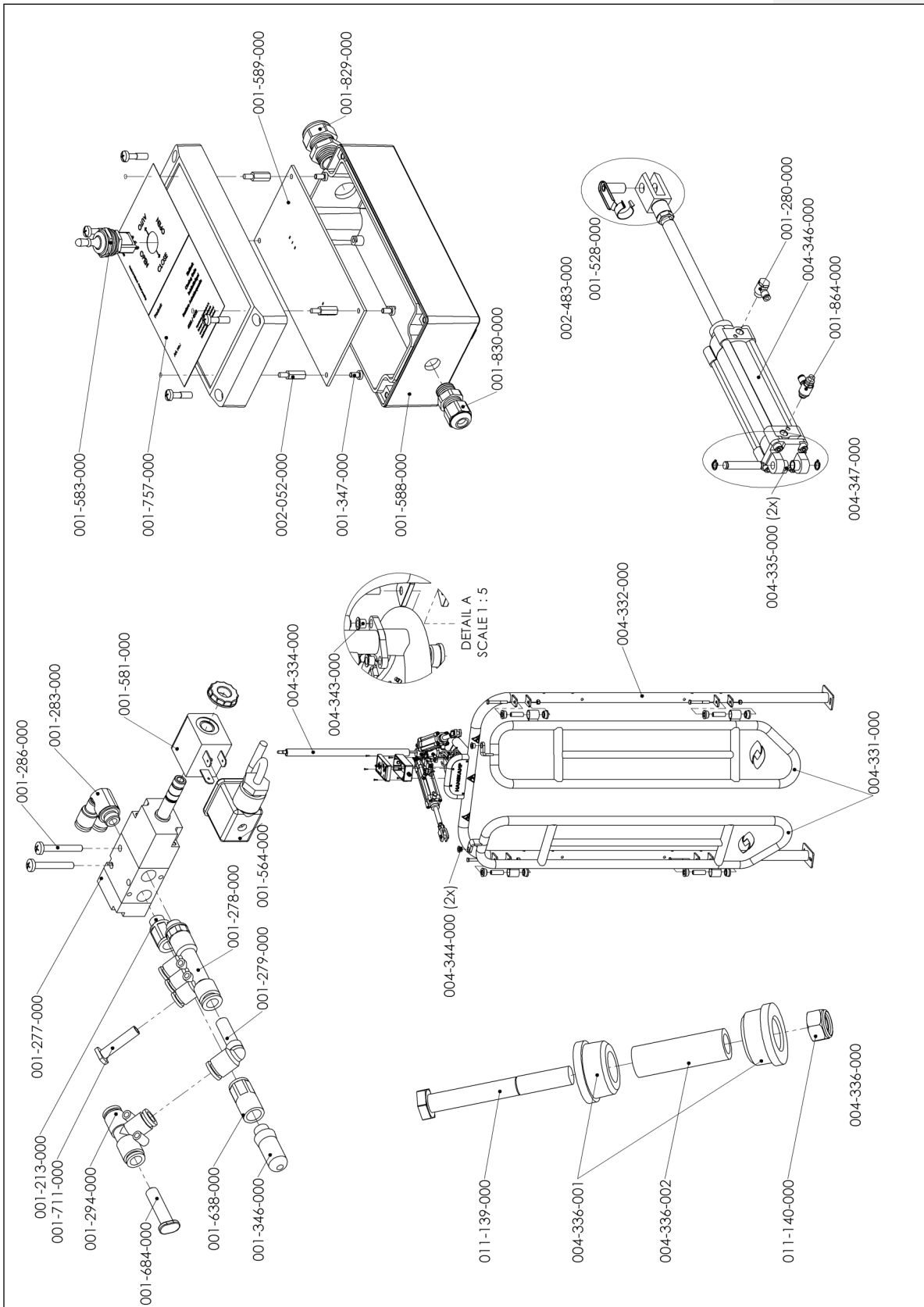
- 4030 Porte arrière automatique universelle L'port, s'adapte à tous les types de station d'alimentation.
- 4032 Porte arrière automatique L'port XL (bas-flanc plus long), s'adapte sur les stations d'alimentation DeLaval FSC40(0), FP200 & Lely Cosmix S.
- 4330 T'port s'adapte à tous les types de station d'alimentation.

Dimensions :



## Pièces de rechange

Des pièces détachées peuvent être commandées chez votre fournisseur pour la maintenance ou toute autre raison. Merci d'utiliser les numéros d'article indiqués sur l'illustration ci-dessous.





004-330-001 T'port complète pour Hanskamp DAC			004-347-000 Cylindre T'port		
Art. n°	Description	Quantité	Art. n°	Description	Quantité
002-483-000	Unité de commande avec commutateur à 3 positions	1	001-213-000	Raccord droit 1/8x8 mm	1
004-331-000	T'port porte complète	2	001-277-000	Soupape 3/2 1/8" sans bobine	1
004-332-000	Frame T'port complète	1	001-278-000	Multi te male cylindrique RL45 Ø8x1 Ø6x3 G1/8"	1
004-334-000	Câble de tube 1"	1	001-279-000	Coude M.F. bas RL46 Ø8-Ø8	1
004-336-000	Paliers lisses fixé incl. boulon et l'écrou M12	4	001-280-000	Banjo simple RL54 Ø6 1/4"	2
004-347-000	Cylindre T'port complète	1	001-283-000	Banjo simple double plastic RL25 Ø6 1/8	1
004-339-000	Le matériel de montage T'port derrière (FS-WI)	1	001-294-000	Raccordement en T Insertion 8 mm	1
<b>002-483-000 Unité de commande avec commutateur à 3 positions</b>			001-346-000	Silencieux matière plastique 1/8"	1
Art. n°	Description	Quantité	001-388-000	Conduite d'aire 6x3,9 PU/PE/ 50 m	0,031
001-588-000	Boîte pour unité de commande L'port	1	001-528-000	Fourchette GK M 63	2
001-589-000	Carte imprimée de commande L'port	1	001-564-000	DIN43650 noir 2 fils de 0,5 mm	1
001-829-000	Écrou M16x1.5	1	001-581-000	Bobine pour soupape 24VCC 2 Watt	1
001-830-000	Écrou M12x1.5	1	001-638-000	Raccord droit 1/8" bi x 8 mm	1
010-125-000	Autocollant sur le bornier	1	001-684-000	Plug Ø8	1
010-126-000	Autocollant sur le bornier	1	001-711-000	Plug, RL9T Ø6	1
010-257-000	Autocollant T'port 004-330-001 et CE-marque	1	001-823-000	Conduit d'air 8x5 5 PU/PE /50 m	0,036
<b>004-339-000 Le matériel de montage T'port</b>			001-864-000	Micro contrôleur de vitesse type C 6- 1/8" réglable	2
Art. n°	Description	Quantité	004-346-000	Cylindre T'port	2
001-286-000	Vis à tête M4 x 30 DIN7985 ev 8.8	2	004-341-000	Charnière arrière cylindre Ø50	1
001-702-000	Autocollant	2	<b>Art. n°</b>	<b>Description</b>	<b>Quantité</b>
001-592-000	Vis à tête M4x16	4	004-349-000	Fixation parallèle double 1½" x 1¼" incl. boulon M10x60 et écrou	4
004-242-000	Ecrou de noyé M4	6			
004-335-000	Entretoise en nylon 12x16x10	4			
004-343-000	Palier lisse pour T'port charnière arrière	2			
004-344-000	Palier lisse pour T'port	2			
011-141-000	Vis à tête M8x12 DIN933 8.8 ev	2			

Hanskamp AgroTech BV  
Broekstraat 17  
7009 ZB Doetinchem  
Pays-Bas  
Tel: +31 (0)314 - 393 797  
Fax: +31 (0)314 - 393 826  
[www.hanskamp.nl](http://www.hanskamp.nl)  
[info@hanskamp.nl](mailto:info@hanskamp.nl)

Hanskamp département de France  
I, Impasse Chapulay Sud  
69780 ST PIERRE DE CHANDIEU  
FRANCE  
Tel: +33 (0)4 72 48 29 86  
Fax: +33 (0)9 70 61 15 33  
[www.hanskamp.fr](http://www.hanskamp.fr)  
[info@hanskamp.fr](mailto:info@hanskamp.fr)

Suivez nous sur :

